

## Gebruiksaanwijzing Warmtepompdroogkast



Lees **absoluut** de gebruiksaanwijzing voor u uw toestel plaatst, installeert en in gebruik neemt. Dat is veiliger voor uzelf en u voorkomt schade aan het toestel.

# Inhoud

---

|   |    |
|---|----|
| <b>Een bijdrage aan de bescherming van ons milieu</b> ..... | 6  |
| <b>Opmerkingen omtrent uw veiligheid</b> .....              | 7  |
| <b>Bediening van de droogkast</b> .....                     | 19 |
| Bedieningspaneel.....                                       | 19 |
| Bediening van de sensortoetsen.....                         | 20 |
| Display.....  | 21 |
| Voorbeelden voor de bediening .....                         | 21 |
| <b>Het toestel voor het eerst in gebruik nemen</b> .....    | 22 |
| Stilstandtijd na het plaatsen.....                          | 22 |
| Beschermfolie en reclamestickers verwijderen .....          | 22 |
| Miele@home.....   | 22 |
| <b>Energie besparen</b> .....                               | 25 |
| Energie besparen .....                                      | 25 |
| EcoFeedback.....  | 26 |
| <b>1. De juiste wasverzorging in acht nemen</b> .....       | 27 |
| In acht nemen tijdens het wassen.....                       | 27 |
| Wasgoed voor de droogkast sorteren.....                     | 27 |
| Drogen.....   | 28 |
| Textielbehandelingssymbolen in acht nemen.....              | 28 |
| De juiste droogtegraad kiezen.....                          | 28 |
| <b>2. Programma kiezen</b> .....                            | 29 |
| <b>3. Trommel vullen</b> .....                              | 31 |
| Trommel vullen .....  | 31 |
| <b>4. Programma-instellingen kiezen</b> .....               | 32 |
| Programma-instellingen .....                                | 32 |
| Droogtegraad bij een droogtegraadprogramma selecteren ..... | 32 |
| Tijdgestuurde en andere programma's kiezen .....            | 32 |
| Extra optie kiezen .....                                    | 33 |
| ◇ Startuitlet/SmartStart .....                              | 33 |
| <b>5. Programma starten</b> .....                           | 35 |
| <b>6. Einde van het programma - Trommel leeghalen</b> ..... | 36 |
| Programma-einde.....  | 36 |
| Trommel leegmaken .....                                     | 36 |

---


|   |    |
|---|----|
| <b>Programmaoverzicht</b> .....                                 | 37 |
| Programma's op het bedieningspaneel .....                       | 37 |
| Overige programma's.....  | 40 |
| <b>Extra opties</b> .....                                       | 43 |
| Beschermen + .....  | 43 |
| Opfrissen .....   | 43 |
| Kreukbeveiliging .....  | 43 |
| Zoemer .....  | 43 |
| Overzicht droogprogramma's - Extra opties .....                 | 44 |
| <b>Programmaverloop wijzigen</b> .....                          | 45 |
| Wasgoed toevoegen of wasgoed eruit halen .....                  | 45 |
| <b>Condenswaterreservoir</b> .....                              | 46 |
| Condenswaterreservoir leegmaken.....                            | 46 |
| <b>Geurflacon</b> .....   | 47 |
| FragranceDos - 2 aansluitpunten voor de geurflacon .....        | 47 |
| Geurflacon gebruiken.....                                       | 47 |
| Beschermstrip van de geurflacon verwijderen .....               | 47 |
| Geurflacon plaatsen .....                                       | 48 |
| Geurflacon openen.....  | 49 |
| Geurflacon sluiten .....  | 49 |
| Geurflacon verwijderen/vervangen.....                           | 50 |
| <b>Reiniging en onderhoud</b> .....                             | 51 |
| Pluizenfilters .....  | 51 |
| Geurflacon verwijderen .....                                    | 51 |
| Zichtbare pluizen verwijderen.....                              | 51 |
| Pluizenfilter en luchtgeleidingsgedeelte grondig reinigen ..... | 52 |
| Pluizenfilters met water reinigen.....                          | 53 |
| Sokkelfilter reinigen .....                                     | 54 |
| Sokkelfilter verwijderen .....                                  | 54 |
| Sokkelfilter reinigen .....                                     | 55 |
| Klep voor de sokkelfilter reinigen .....                        | 56 |
| Droogkast reinigen .....  | 56 |

# Inhoud

---

|  |    |
|--|----|
| <b>Nuttige tips</b> .....  | 57 |
| In de display staat Aanwijzing of Storing .....                  | 57 |
| Een niet-bevredigend droogresultaat.....                         | 60 |
| Het droogprogramma duurt erg lang .....                          | 61 |
| Algemene problemen met de droogkast.....                         | 62 |
| Sokkelfilter vervangen .....                                     | 63 |
| Sokkelfilter regenereren.....                                    | 65 |
| Warmtewisselaar controleren .....                                | 65 |
| <b>Klantendienst</b> .....                                       | 66 |
| Contact bij storingen .....                                      | 66 |
| Bij te bestellen accessoires .....                               | 66 |
| Garantie .....   | 66 |
| <b>Installatie</b> .....   | 67 |
| Vooraanzicht.....  | 67 |
| Achterkant .....   | 68 |
| Droogkast transporteren .....                                    | 68 |
| Droogkast naar de plaats van opstelling dragen.....              | 68 |
| Plaatsen.....  | 69 |
| Droogkast stellen.....   | 69 |
| Stilstandtijd na het plaatsen .....                              | 69 |
| Ventilatie .....   | 69 |
| Voordat u het toestel transporteert.....                         | 69 |
| Aanvullende opstellingsvoorwaarden.....                          | 70 |
| Condenswater wegleiden .....                                     | 71 |
| Speciale aansluitingen, waarbij een terugslagklep nodig is ..... | 71 |
| Afvoerslang aanleggen .....                                      | 72 |
| Voorbeelden .....  | 72 |
| Het veranderen van de draairichting van de deur .....            | 74 |
| Scharnieren verwisselen.....                                     | 74 |
| Monteren .....   | 79 |
| Elektrische aansluiting .....                                    | 80 |
| <b>Technische gegevens</b> .....                                 | 81 |
| Productkaart voor huishoudelijke droogtrommels .....             | 82 |
| Verklaring van overeenstemming .....                             | 84 |
| <b>Verbruiksgegevens</b> .....                                   | 85 |

---

|  |    |
|--|----|
| <b>Instellingen</b> .....  | 86 |
| Instellingen oproepen.....   | 86 |
| Taal  ..... | 87 |
| Droogtegraad.....  | 87 |
| Afkoeltemperatuur.....   | 87 |
| Inschakeltoon.....   | 87 |
| Toetssignaal.....  | 88 |
| Volume zoemer.....   | 88 |
| Weergave pluizen.....  | 88 |
| Geleidbaarheid.....  | 89 |
| Verbruik.....  | 89 |
| Code.....  | 90 |
| Lichtsterkte.....  | 90 |
| Display.....   | 90 |
| Toetsen aan.....   | 90 |
| Toetsen gedimd.....  | 90 |
| Uitschakeling indic.....   | 91 |
| Memory.....  | 91 |
| Kreukbeveiliging.....  | 91 |
| Programma-info.....  | 92 |
| Miele@home.....  | 92 |
| Afstandsbediening.....   | 93 |
| SmartGrid.....   | 93 |
| RemoteUpdate.....  | 94 |
| Verloop van de RemoteUpdates.....  | 94 |

# Een bijdrage aan de bescherming van ons milieu

---

## Recycleerbare verpakking

De verpakking behoedt de droogkast voor transportschade. Er werd voor milieuvriendelijk en recyclebaar verpakkingsmateriaal gekozen.

Het recycleren van het verpakkingsmateriaal vermindert de afvalproductie en het gebruik van grondstoffen. Uw handelaar neemt de verpakking terug.

## Uw toestel afdanken

Oude elektrische en elektronische toestellen bevatten meestal nog waardevolle materialen. Ze bevatten echter ook stoffen, mengsels en onderdelen die nodig zijn geweest om de toestellen goed en veilig te laten functioneren.

Wanneer u uw oude toestel bij het gewone afval doet of er op een andere manier niet goed mee omgaat, kunnen deze stoffen schadelijk zijn voor de gezondheid en het milieu. Doe uw oude toestel daarom nooit bij het gewone huisafval.



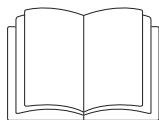
Lever het in bij een gemeentelijk inzameldepot voor elektrische en elektronische apparatuur, bij uw vakhandelaar of bij Miele. U bent wettelijk zelf verantwoordelijk voor het wissen van eventuele persoonlijke gegevens op het af te danken toestel.

Bij de aankoop van uw nieuw toestel heeft u een bijdrage betaald. Die wordt volledig gebruikt voor de toekomstige recyclage van dat toestel. Dat bevat trouwens nog waardevol materiaal. Door te recycleren wordt er dan ook **minder verspild en vervuild**.

Als u vragen heeft omtrent het afdanken van uw oud toestel, neem dan contact op met

- de handelaar bij wie u het kocht of
- de firma Recupel, telefoon 0800/15 880, website: [www.recupel.be](http://www.recupel.be) of
- uw gemeentebestuur als u uw toestel naar een containerpark brengt.

Zorg er ook voor dat het toestel intussen kindveilig wordt bewaard voor u het laat wegbrengen.



- ▶ Lees beslist deze gebruiksaanwijzing.

Deze droogkast voldoet aan de geldende veiligheidsvoorschriften. Onjuist gebruik kan echter persoonlijk letsel of materiële schade tot gevolg hebben.

Lees daarom de gebruiksaanwijzing aandachtig door voordat u de droogkast in gebruik neemt. Hierin vindt u belangrijke instructies met betrekking tot de inbouw, de veiligheid, het gebruik en het onderhoud. Zo beschermt u zichzelf en vermijdt u schade aan de droogkast.

In overeenstemming met de norm IEC 60335-1 adviseert Miele u uitdrukkelijk om het hoofdstuk over de installatie van de droogkast en de veiligheidsinstructies en waarschuwingen te lezen en op te volgen.

Wanneer de veiligheidsinstructies en waarschuwingen niet worden opgevolgd, kan Miele niet aansprakelijk worden gesteld voor schade die daarvan het gevolg is.

Bewaar de gebruiksaanwijzing zorgvuldig en geef deze door aan een eventuele volgende eigenaar.

### **Juist gebruik**

- ▶ Deze droogkast is bedoeld voor gebruik in het huishouden en in gelijkaardige omgevingen.
- ▶ Deze droogkast is niet bestemd voor gebruik buitenshuis.

## Opmerkingen omtrent uw veiligheid

---

► Gebruik de droogkast uitsluitend voor huishoudelijke toepassingen voor het drogen van in water gewassen wasgoed waarvan de fabrikant op het wasetiket heeft aangegeven dat ze geschikt voor de droogkast zijn.

Gebruik voor andere doeleinden is niet toegelaten. Miele is niet verantwoordelijk voor schade die wordt veroorzaakt door een ander gebruik dan wat hier wordt vermeld of door foutieve bediening.

► Personen die door hun fysieke, zintuiglijke of geestelijke mogelijkheden of hun onervarenheid of gebrek aan kennis niet in staat zijn om deze droogkast veilig te bedienen, mogen deze droogkast alleen onder het toezicht of de begeleiding van een verantwoordelijk iemand gebruiken.

### **Kinderen in het huishouden**

► Kinderen jonger dan acht jaar dienen uit de buurt van de droogkast te worden gehouden, tenzij ze continue in het oog worden gehouden.

► Kinderen vanaf acht jaar mogen de droogkast alleen zonder toezicht bedienen, wanneer hen de droogkast zodanig is toegelicht dat ze het toestel veilig kunnen bedienen. Kinderen moeten de eventuele risico's van een foutieve bediening kunnen herkennen en begrijpen.

► Kinderen mogen de droogkast niet zonder toezicht reinigen of onderhouden.

► Let op kinderen die in de buurt van de droogkast komen. Laat ze nooit met de droogkast spelen.



## Technische veiligheid

- ▶ Neem de aanwijzingen in de rubriek “Installatie” en de rubriek “Technische gegevens” in acht.
- ▶ Zie na of het toestel geen uiterlijk zichtbare schade vertoont voordat u het opstelt.  
Beschadigde toestellen mag u nooit opstellen noch in gebruik nemen.
- ▶ Vergelijk de gegevens omtrent de aansluiting (smeltveiligheden, spanning en frequentie) op het typeplaatje met die van het elektriciteitsnet bij u ter plaatse voordat u het toestel aansluit. Vraag eventueel uitleg aan een elektricien als u niet zeker bent.
- ▶ De betrouwbare en zekere werking van de droogkast is enkel gegarandeerd wanneer de droogkast aan het openbare elektriciteitsnet is aangesloten.
- ▶ De elektrische veiligheid van dit toestel is enkel gewaarborgd zo het op een volgens de voorschriften geïnstalleerd aardsysteem is aangesloten. Het is heel belangrijk dat aan deze fundamentele veiligheidsvoorwaarde is voldaan. In geval van twijfel dient u uw installatie door een vakman of vakvrouw te laten nakijken. Miele kan niet aansprakelijk gesteld worden voor schade die werd veroorzaakt doordat de aardleiding onderbroken was of gewoon ontbrak.
- ▶ Gebruik om veiligheidsredenen geen verlengsnoer. Gebruik van een verlengsnoer verhoogt het risico op oververhitting en daarmee op brand.

## Opmerkingen omtrent uw veiligheid


---

- ▶ Defecte onderdelen mogen enkel worden vervangen door originele Miele-vervangstukken. Enkel dan bent u zeker dat ze ten volle voldoen aan de eisen die Miele qua veiligheid stelt.
- ▶ Door ondeskundig uitgevoerde reparaties kunnen er onvoorziene risico's ontstaan voor de gebruiker. Daarvoor kan Miele niet aansprakelijk worden gesteld. Reparaties mag u uitsluitend laten uitvoeren door vakmensen die door Miele erkend zijn. Anders is er bij schade achteraf geen aanspraak meer op waarborg.
- ▶ De aansluitstekker moet te allen tijde bereikbaar zijn om de droogkast van het elektriciteitsnet te kunnen afsluiten.
- ▶ Is het aansluitsnoer beschadigd, laat het dan vervangen door een vakman die door Miele erkend is. Zo vermijdt u risico's voor wie het toestel gebruikt.
- ▶ Bij storingen of bij reiniging en onderhoud is deze droogkast pas van het stroomnet losgekoppeld indien
  - u de stekker uit het stopcontact haalt of
  - de zekering op uw elektrische installatie is uitgeschakeld of
  - de schroefzekering op uw elektrische installatie helemaal uitgedraaid is.

## Opmerkingen omtrent uw veiligheid

### ► Informatie over de warmtepomp en het koudemiddel:

Deze droogkast werkt met een gasvormig koudemiddel dat door een compressor wordt samengeperst. Door de drukverhoging ontstaat een hogere temperatuur en wordt het koudemiddel vloeibaar. Vervolgens wordt het koudemiddel in een gesloten circuit door de warmtewisselaar geleid, waar de warmte wordt vermengd met de lucht die voor het drogen is gebruikt.

 Beschadiging van de droogkast door te snelle ingebruikname. De warmtepomp kan daarbij beschadigd raken.

Wacht na het plaatsen een uur voordat u de droogkast gaat gebruiken.

- De warmtepomptechniek veroorzaakt een brommend geluid wanneer de droogkast werkt. Dit geluid is normaal. Het heeft geen nadelig effect op de werking van de droogkast.
- Het koudemiddel is niet brandbaar en niet explosief.
- Deze droogkast bevat gefluoreerde broeikasgassen. Hermetisch afgesloten

|                               |                           |                           |                          |
|-------------------------------|---------------------------|---------------------------|--------------------------|
| Aanduiding van het koelmiddel | R134a                     | R134a                     | R450A                    |
| Hoeveelheid koelmiddel        | 0,48 kg                   | 0,30 kg                   | 0,31 kg                  |
| Broeikaspotentieel koelmiddel | 1430 kg CO <sub>2</sub> e | 1430 kg CO <sub>2</sub> e | 605 kg CO <sub>2</sub> e |
| Broeikaspotentieel toestel    | 686 kg CO <sub>2</sub> e  | 429 kg CO <sub>2</sub> e  | 188 kg CO <sub>2</sub> e |

De voor deze droogkast relevante aanduiding en hoeveelheid van het koelmiddel alsook het broeikaspotentieel staan vermeld op het gegevensplaatje (achterkant van de droogkast).

## Opmerkingen omtrent uw veiligheid

---

- ▶ De luchtspleet tussen de onderzijde van de droogkast en de vloer mag u in geen geval versmallen door plinten, dik tapijt e.d. Anders is er geen voldoende toevoer van koele lucht gewaarborgd!
- ▶ In het zwenkbereik van de droogkastdeur mag u geen afsluitbare deur, schuifdeur of een deur met een scharnier aan de andere kant installeren.
- ▶ Deze droogkast mag niet op niet-stationaire plaatsen (bijv. schepen) worden gebruikt.
- ▶ Voer geen veranderingen aan de droogkast uit die niet uitdrukkelijk door Miele zijn toegestaan.
- ▶ Deze droogkast heeft vanwege speciale eisen (ten aanzien van onder meer de temperatuur, de vochtigheid, de chemische bestendigheid, de slijtvastheid en vibraties) een speciale lamp. Deze speciale lamp mag alleen voor deze toepassing worden gebruikt. De lamp is niet geschikt voor normale verlichtingsdoeleinden. De lamp mag alleen worden vervangen door een door Miele geautoriseerde vakman of door Miele.

### Efficiënt gebruik

▶ Stel uw droogkast niet op in een vertrek waar het kan vriezen. Temperaturen rond of onder het vriespunt brengen de goede werking van het toestel in het gedrang. Bevroren condenswater in de pomp en in de afvoerslang kan schade veroorzaken.

▶ De maximumlading bedraagt 9,0 kg (droog wasgoed). In de rubriek “Programmaoverzicht” vindt u de deels kleinere ladingen voor afzonderlijke programma's.

▶ Brandgevaar!

Deze droogkast mag niet op een instelbaar stopcontact (bijv. via een schakelklok of op een elektrische installatie met piekbelastinguitschakeling) worden aangesloten.

Als het droogprogramma voor beëindiging van de afkoelfase is afgebroken, dan bestaat het gevaar van zelfontbranding van het wasgoed.

▶ **Waarschuwing:** Schakel de droogkast nooit uit voor afloop van een droogprogramma. Behalve dan, wanneer al het wasgoed onmiddellijk uit de trommel kan worden genomen en zo uitgespreid dat de warmte kan worden afgegeven.

▶ Na de verwarmingsfase volgt bij veel programma's de afkoelfase om te garanderen dat de stukken wasgoed geen temperatuur bereiken waarbij ze mogelijk beschadigd worden (bv. het vermijden van zelfontbranding van het wasgoed). Pas daarna is het programma ten einde.

Het wasgoed altijd direct en volledig na einde van het programma verwijderen.

## Opmerkingen omtrent uw veiligheid

---

- ▶ Wegens brandgevaar is het verboden textiel te drogen
  - dat niet is gewassen.
  - dat niet voldoende gereinigd is en waarop oliehoudende, vethoudende of andere resten aanwezig zijn (bijv. wasgoed dat wordt gebruikt in de keuken of voor cosmeticatoepassingen en waarop zich olie-, vet- of crème-resten bevinden). Als u textiel droogt dat niet voldoende gereinigd is bestaat er gevaar op zelfontbranding, zelfs wanneer het droogproces beëindigd is en het wasgoed zich niet langer in de droogkast bevindt.
  - dat sporen van brandgevaarlijke reinigingsmiddelen bevat, of restanten van aceton, alcohol, benzine, petroleum, kerosine, vlekkenverwijderaar, terpentijn, was, wasverwijderaar of chemicaliën (dit kan bv. het geval zijn bij moppen, opnemers en poetsdoeken).
  - waarop resten van een haarverstevigingsproduct, hairspray, nagellakverwijderingsproduct of gelijkaardig product voorkomen.

Dergelijk sterk vervuild wasgoed moet u daarom bijzonder grondig wassen:

gebruik hierbij extra wasmiddel en selecteer een hoge temperatuur. Bij twijfel dient u het wasgoed verscheidene malen te wassen.

- ▶ Verwijder alle voorwerpen uit de zakken (zoals aanstekers, lucifers).

## Opmerkingen omtrent uw veiligheid

---

- ▶ Wegens brandgevaar is het te allen tijde verboden stukken textiel of producten te drogen:
  - wanneer industriële chemicaliën werden gebruikt voor de reiniging (bv. bij een chemische reiniging).
  - die hoofdzakelijk schuimrubberen, rubberen of rubberachtige delen bevatten. Het gaat hierbij bv. om producten uit schuimrubberlatex, douchekappen, waterdichte stoffen, met rubber beklede artikelen en kledingstukken en hoofdkussens met schuimrubberbervlokken.
  - die een vulling hebben en beschadigd zijn (bv. kussens of jassen). Vulling die eruit valt kan brand veroorzaken.
- ▶ Sluit de deur na elk gebruik. Zo voorkomt u dat
  - kinderen in het toestel proberen te kruipen of er voorwerpen in verstoppen.
  - er kleine dieren in de trommel kruipen.
- ▶ Leun niet op de toesteldeur. Deze droogkast kan anders omkantelen.
- ▶ De pluizenfilters moeten na elke droogbeurt worden gereinigd!
- ▶ De pluizenfilters of de filter in de sokkel moeten na een vochtige reiniging goed worden gedroogd. Door natte pluizen-/voetfilters kunnen er storingen in de werking van uw toestel optreden!

## Opmerkingen omtrent uw veiligheid

---

- ▶ Deze droogkast mag nooit zonder of
  - met beschadigde pluizenfilters worden gebruikt.
  - met beschadigde filter in de sokkel worden gebruikt.

Er kunnen dan te veel pluizen in deze droogkast komen, wat een defect tot gevolg kan hebben!

- ▶ Wanneer u een externe afvoerslang voor het condenswater aansluit, moet u de slang vastmaken indien u die in een wasbak hangt. Anders kan de slang wegglijden en kan het weglappende water schade veroorzaken.

- ▶ Condenswater is geen drinkwater. Het kan de gezondheid van mens en dier schade toebrengen.

- ▶ Houd de omgeving van het toestel steeds vrij van stof en pluizen. Vuildeeltjes in de aangezogen koellucht kunnen na verloop van tijd de warmtewisselaar verstoppen.

- ▶ Spuit de droogkast niet nat af.

- ▶ Wasverzachters of vergelijkbare producten moeten steeds zo worden gebruikt als vermeld in de gebruiksinstructies voor de wasverzachters.



### **Gebruik van de geurflacon (mits toeslag verkrijgbaar accessoire)**


- ▶ Alleen de originele Miele geurflacon mag worden gebruikt.
- ▶ De geurflacon uitsluitend in de verkoopverpakking bewaren; gooi de verpakking daarom niet weg.
- ▶ Pas op, de geurstof kan uitlopen! De geurflacon of de pluizenfilter met de gemonteerde geurflacon rechtop houden en nooit neerleggen of kantelen.
- ▶ Uitgelopen geurstof direct met een zuigende doek opvegen: van de vloer, van de droogkast, van onderdelen van de droogkast (bijv. pluizenzeef).
- ▶ Bij lichaamscontact met uitgelopen geurstof: **Huid** grondig met water en zeep reinigen. **Ogen** minstens 15 minuten met schoon water spoelen. Bij inslikken de **mond** grondig met schoon water uitspoelen. Na oogcontact of inslikken een arts raadplegen!
- ▶ Kleding die met uitgelopen geurstof in contact komt direct vervangen. Kleding of doeken grondig met ruime hoeveelheid water en wasmiddel reinigen.
- ▶ Er bestaat brandgevaar of gevaar van beschadiging van de droogkast bij het niet in acht nemen van deze richtlijnen:
  - Vul de geurflacon nooit bij met geurstof.
  - Gebruik nooit een defecte geurflacon.
- ▶ De lege geurflacon moet met het huisvuil worden weggegooid en mag nooit voor een ander doel worden gebruikt.
- ▶ Neem de bij de geurflacon bijgevoegde informatie in acht.

# Opmerkingen omtrent uw veiligheid

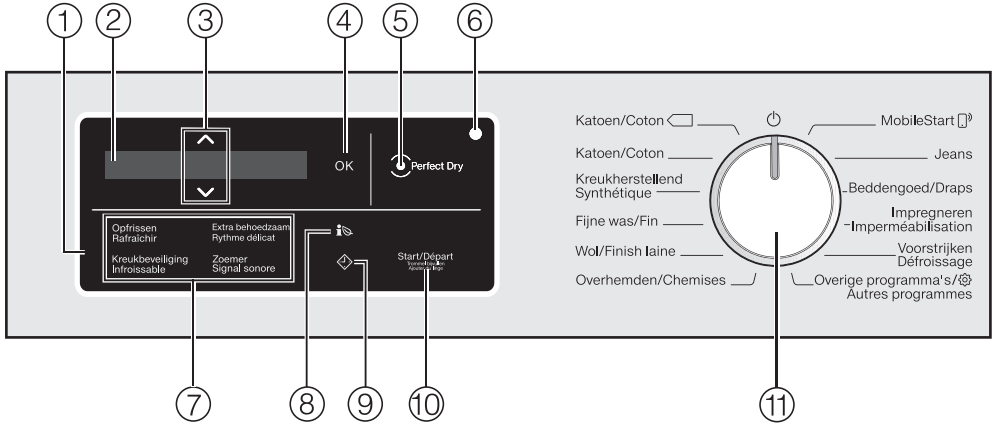
---

## Toebehoren

- ▶ Alleen toebehoren die Miele uitdrukkelijk heeft goedgekeurd, mogen worden gemonteerd of ingebouwd. Worden er andere onderdelen gemonteerd of ingebouwd, dan vervalt het recht op waarborg en/of productaansprakelijkheid.
- ▶ Wasmachines van Miele kunnen in een was- en droogzuil gecombineerd worden opgesteld. Tevens is een Miele was-droog-verbindingssset vereist; dit is met toeslag verkrijgbaar toebehoren. Let erop dat de was-droog-verbindingssset geschikt is voor de Miele droogkast en de Miele wasmachine.
- ▶ Let erop dat de voet van Miele (met toeslag verkrijgbaar toebehoren) bij deze droogkast past.

 Miele is niet aansprakelijk voor schade die ontstaan is doordat deze veiligheidsrichtlijnen niet in acht werden genomen.

## Bedieningspaneel



### ① Bedieningspaneel

Het bedieningspaneel bestaat uit de display en verschillende sensortoetsen. De functies van alle sensortoetsen worden hierna uitgelegd.

### ② Display

In de display worden de volgende waarden aangegeven en/of geselecteerd:

1. De namen van de programma's, de droogtegraad en de duur van een gekozen programma.
2. De afzonderlijke waarden in de keuzelijsten voor de Instellingen.

### ③ Sensortoetsen $\wedge$ $\vee$

Met de sensortoetsen  $\wedge$   $\vee$  kunnen de waarden in de display worden gewijzigd. Met de sensortoets  $\wedge$  verhoogt u de waarde of gaat u naar boven in de keuzelijst, met de sensortoets  $\vee$  verlaagt u de waarde of gaat u naar beneden in de keuzelijst.

### ④ Sensortoets OK

Met de sensortoets *OK* bevestigt u de gekozen waarde.

### ⑤ Controlelampje $\odot$ Perfect Dry

Het Perfect Dry-systeem meet het restvocht van het wasgoed in de programma's met droogtegraad en zorgt zo voor een precieze droging. Het controlelampje *Perfect Dry* . . . . . knippert na start van het programma en gaat uit wanneer de programmaduur wordt weergegeven. . . . . brandt tegen het einde van het programma wanneer de gewenste droogtegraad is bereikt. . . . . brandt niet bij de volgende programma's: *Finish Wol*, *Finish Zijde*, *Koude lucht*, *Warme lucht*, *Droogrekprogramma*.

# Bediening van de droogkast

---

## ⑥ Optische interface

Dit gebruikt de klantendienst als overdrachtpunt.

## ⑦ Sensortoetsen voor extra opties


U kunt de droogprogramma's met extra functies aanvullen.

Als u een droogprogramma hebt gekozen, zijn de sensortoetsen van de extra opties die u kunt kiezen gedimd.

## ⑧ Sensortoets

Met de sensortoets  krijgt u een voorspelling van het energieverbruik van het gekozen droogprogramma. Meer informatie vindt u terug in het hoofdstuk “Energie sparen”, in de paragraaf “EcoFeedback”.


## ⑨ Sensortoetsen

Met de sensortoets  wordt de voorprogrammering gestart. Met het startuitletstel kunt u een latere start van het programma kiezen. De programmastart kan van 15 minuten tot maximaal 24 uur worden uitgesteld. Daardoor kunt u bijv. het lagere nachttarief voor stroom gebruiken. Meer informatie vindt u terug in hoofdstuk “4. Programma-instelling kiezen”.

## ⑩ Sensortoets Start/Wasgoed toevoegen

Als u de sensortoets *Start/Wasgoed toevoegen* aanraakt, wordt een programma gestart. U kunt het lopende programma onderbreken om wasgoed toe te voegen. De sensortoets knippert zodra een programma gestart kan worden. Als het programma gestart is, brandt de sensortoets voortdurend.

## ⑪ Keuzeschakelaar

Voor het kiezen van een programma en het uitschakelen van het apparaat. U schakelt de droogkast in door een programma te kiezen en uit door de programmakeuzeschakelaar op  te zetten.

## Bediening van de sensortoetsen

De sensortoetsen reageren op aanraking met de vingertoppen. U kunt een keuze maken zolang de desbetreffende sensortoets is verlicht.

Een fel verlichte sensortoets betekent: momenteel gekozen

Een gedimde sensortoets betekent: kan worden gekozen

## Display

Het basisdisplay geeft bij een programma met droogtegraad het volgende weer:



- De gekozen droogtegraad en de vermoedelijke duur van het programma.
- Nadat het programma is gestart, de bereikte droogtegraad en de resterende duur van het programma.

Het basisdisplay geeft bij een getimed programma enkel de duur van het programma weer:



## Voorbeelden voor de bediening

### Scrollen door een keuzemenu

De scrollbalk | in de display geeft aan dat er een keuzemenu ter beschikking staat.



Door de sensortoets v aan te raken, gaat u in de menu naar beneden en met het aanraken van de sensortoets ^ gaat u in het menu naar boven. Door de sensortoets OK aan te tikken, wordt het menupunt in de display geactiveerd.

## Markering van het ingesteld menu-punt



Een geactiveerd menupunt in een meerkeuzemenu wordt met een ✓ vinkje aangegeven.

## Waarden verlagen of verhogen




De waarde die kan worden gewijzigd, is gemarkeerd met een witte ondergrond. Door de sensortoets v aan te tippen, verlaagt u de waarde. Door de sensortoets ^ aan te tippen, verhoogt u de waarde. Met de sensortoets OK wordt de waarde op de display geactiveerd.

## Een submenu verlaten

U verlaat het submenu door Terug ↵ te kiezen.

# Het toestel voor het eerst in gebruik nemen

## Stilstandtijd na het plaatsen

 Beschadiging van de droogkast door te snelle ingebruikname.

De warmtepomp kan daarbij beschadigd raken.

Wacht na het plaatsen een uur voordat u de droogkast gaat gebruiken.

## Beschermfolie en reclamestickers verwijderen

### ■ Verwijder:

- de beschermfolie van de deur
- alle reclamestickers (voor zover aanwezig) van de voorkant en het bovenblad

Stickers die u na het openen van de deur ziet zitten (bijv. het typeplaatje), mag u niet verwijderen.

## Miele@home

Uw droogkast is uitgerust met een geïntegreerde Wifi-module.

Om deze te kunnen gebruiken, hebt u het volgende nodig:

- een Wifi-netwerk;
- de Miele@mobile-app;
- een Miele-gebruikersaccount. Het gebruikersaccount kunt u via de Miele@mobile-app aanmaken.

De Miele@mobile-app helpt u bij de verbinding tussen de droogkast en uw eigen Wifi-netwerk.

Nadat u de droogkast in uw Wifi-netwerk hebt opgenomen, kunt u met de app bijvoorbeeld de volgende handelingen uitvoeren:

- uw droogkast op afstand bedienen
- informatie over de status van uw droogkast opvragen
- aanwijzingen voor het programma-verloop van uw droogkast oproepen

Door de droogkast in uw Wifi-netwerk op te nemen, wordt het energieverbruik hoger, ook als de droogkast is uitgeschakeld.

Verzekert u ervan dat op de opstellingsplaats van uw droogkast het signaal van uw Wifi-netwerk voldoende sterk is.

## Beschikbaarheid WiFi-verbinding

De WiFi-verbinding deelt een frequentiebereik met andere toestellen (zoals microgolfovens, op afstand bestuurbaar speelgoed) Hierdoor kunnen tijdelijke of

# Het toestel voor het eerst in gebruik nemen

volledige verbindingfouten optreden. Een constante beschikbaarheid van de aangeboden functies kan daarom niet worden gegarandeerd.

## Beschikbaarheid van Miele@home

Het gebruik van de Miele@mobile-app is afhankelijk van de beschikbaarheid van de Miele@home-services in uw land.

De service Miele@home is niet in elk land beschikbaar.

Informatie over de beschikbaarheid vindt u op de website [www.miele.com](http://www.miele.com).

## Miele@mobile-app

De Miele@mobile-app kunt u gratis downloaden uit de Apple App Store<sup>®</sup> of de Google Play Store<sup>™</sup>.





## Droogkast inschakelen

- Draai de programmakeuzeschakelaar op het programma *Katoen*.

Het welkomstsignaal weerklinkt en het startdisplay licht op.

## De taal van de display instellen

U wordt verzocht de gewenste taal van de display in te stellen. U kunt te allen tijd een andere taal instellen door de keuzeschakelaar *Overige programma's* /  onder Instellingen  te zetten.



- Raak de sensortoets  $\nabla/\Delta$  aan tot de gewenste taal op de display staat.
- Bevestig de gekozen taal met de OK-toets.

## Miele@home instellen

Uw droogkast is uitgerust met een geïntegreerde Wifi-module. De droogkast kan met het Wifi-netwerk bij u thuis worden verbonden.

Daarna is het mogelijk om de droogkast met Miele@mobile-app te bedienen.

In de display verschijnt de volgende melding:

 Miele@home

- Tik de sensortoets OK aan.



- Als u Miele@home onmiddellijk wilt instellen:  
Druk dan op de sensortoets OK.
- Wanneer u de instelling wilt uitstellen:  
Tip de sensortoets  $\nabla$ , tot Later instellen in de display verschijnt en raak de sensortoets OK aan.

## Het toestel voor het eerst in gebruik nemen

---

- Selecteer het gewenste verbindingstype in de display.

1. Per WPS verbinden
2. Per app verbinden

Verzeker u ervan dat op de opstellingsplaats van uw droogkast het signaal van uw Wifi-netwerk voldoende sterk is.

Bij een correcte verbinding verschijnt het volgende in de display:



- Bevestig met de sensortoets *OK*

### Ingebruikname voortzetten

- Bevestig met de sensortoets *OK*.
- Lees het hoofdstuk "1. Tips voor een correcte verzorging van de was".
- U kunt daarna een programma kiezen en de droogkast vullen zoals in de hoofdstukken "2. Programma kiezen" en "3. Trommel vullen" staat beschreven.

De eerste ingebruikname wordt pas afgerond indien een programma langer dan 1 uur volledig is uitgevoerd.



## Energie besparen

Deze droogkast met warmtepomp-techniek is ontworpen voor energiebesparend drogen. Met de volgende maatregelen kunt u nog meer energie besparen, omdat deze de droogtijd niet onnodig verlengen.


- Centrifugeer het wasgoed met een zo hoog mogelijk toerental in de wasmachine. Zo bespaart u bij het drogen ca. 20% energie, maar ook tijd, wanneer u bijv. met 1600 toeren per minuut centrifugeert in plaats van met 1000 toeren per minuut.
- Gebruik bij ieder droogprogramma de daarvoor geldende maximale beladingscapaciteit. Het energieverbruik is dan relatief gezien het laagst.
- Zorg ervoor dat de omgevingstemperatuur niet te hoog is. Als zich andere toestellen in dezelfde ruimte bevinden die warmte produceren, zorg dan voor extra ventilatie of schakel die toestellen uit.
- Reinig de twee pluizenfilters in de vulopening van de deur iedere keer nadat u de droogkast heeft gebruikt.

Tips voor het reinigen van de pluizenfilters en de sokkelfilter vindt u in het hoofdstuk “Reiniging en onderhoud”.

- Schakel de droger in op tijdstippen waarop het stroomtarief laag is. Informatie hierover kunt u bij uw energieleverancier verkrijgen. De voorprogrammeerfunctie van deze droger helpt u hierbij: u kunt kiezen, op welk tijdstip in de komende 24 uur het droogproces automatisch moet starten.

# Energie besparen


## EcoFeedback

Via de sensortoets  krijgt u informatie over het energieverbruik van uw droogkast.

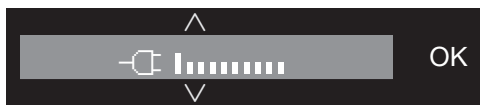
De display geeft u de volgende informatie:

- Een verbruiksprognose voor de start van het programma.
- Het werkelijke energieverbruik tijdens het programma of na afloop van het programma.

### 1. Prognose opvragen

- Raak na het kiezen van een programma met droogtegraad de sensortoets  aan.

Er verschijnt een balkdiagram waarmee de prognose van het energieverbruik wordt getoond.



Hoe meer balkjes (|) er te zien zijn, des te hoger is het energieverbruik.

De prognose hangt af van het gekozen droogprogramma en de gekozen extra opties.

- Raak de sensortoets **OK** aan of wacht tot de display weer automatisch naar de basisscherm gaat.

### 2. Het werkelijke verbruik opvragen

U kunt tijdens het programmaverloop en na afloop van het programma het werkelijke energieverbruik aflezen.

- Raak de sensortoets  aan.



Het verbruik verandert naarmate het programma vordert.


Bovendien kunt u na afloop van het programma, voordat u de deur opent, de mate van vervuiling van de filters in % opvragen.

- Raak de sensortoets  aan, om te wisselen tussen de weergaven Filter.

0% = licht vervuild, 50% = matig vervuild, 100% = sterk vervuild.

Hoe vuiler de filters, hoe langer de duur van het programma, wat het energieverbruik doet toenemen.

De gegevens springen terug naar de prognose zodra de deur wordt geopend of zodra het programma automatisch wordt uitgeschakeld.


**Tip:** U kunt bij Instellingen  onder Verbruik de verbruiksgegevens van het laatste droogprogramma bekijken.

# 1. De juiste wasverzorging in acht nemen

## In acht nemen tijdens het wassen


- Was sterk vervuild wasgoed zeer grondig: gebruik voldoende wasmiddel en kies een hoge temperatuur, in geval van twijfel meerdere keren wassen.
- Stop geen drijfmat wasgoed in de trommel. Laat het wasgoed met maximale centrifugeertoerental in de wasmachine centrifugereren. Hoe hoger het centrifugeertoerental is, hoe meer energie en tijd u bij het drogen kunt besparen.
- Nieuw gekleurd textiel moet u voor de eerste droogbeurt afzonderlijk grondig wassen; droog dit niet samen met licht gekleurd wasgoed. Anders loopt u het risico dat de kleur bij het drogen afgeeft (ook op kunststof onderdelen in de droogkast). Er kunnen zich ook pluizen van een andere kleur afzetten op het textiel.
- Gesteven wasgoed kan in de droogkast worden gedroogd. Om het gewone glanseffect te verkrijgen dient u wel de dosis stijfsel te verdubbelen.

## Wasgoed voor de droogkast sorteren

 Voorkom schade door voorwerpen uit het wasgoed te verwijderen.

Voorwerpen kunnen smelten, branden of exploderen.

Verwijder alle voorwerpen uit het wasgoed die er niet in horen (zoals doseerbolletjes, aanstekers etc.).

 Brandgevaar door verkeerd gebruik en verkeerde bediening.

Er kan brand ontstaan in het wasgoed, waardoor de droogkast en de omgeving onherstelbaar beschadigd kunnen raken.

Neem beslist het hoofdstuk “Veiligheidsinstructies en waarschuwingen” in acht.

- Sorteert het wasgoed naar textielsoort, grootte, symbolen in het onderhoudsetiket en gewenste droogtegraad.
- Controleer of de zomen en naden intact zijn. Zo kunt u voorkomen, dat eventuele vullingen eruit vallen. Er bestaat brandgevaar bij het drogen.
- Schud het wasgoed op.
- Bind ceinturen en schortenbandjes vast.
- Knoop dekbedovertrekken en kussenslopen dicht zodat er geen ander textiel in terecht kan komen.
- Sluit haakjes en oogjes.
- Doe jacks en lange ritsen open, zodat het textiel gelijkmatig kan drogen.
- Maak onderdelen van kleding die zijn losgeraakt (bh-beugels) vast of verwijder ze.
- Verlaag in buitengewone gevallen de maximale beladingscapaciteit. Kreukherstellend wasgoed kreukt des te meer, naarmate het toestel voller beladen is. Dat geldt vooral voor zeer gevoelige weefsels (bijvoorbeeld overhemden, blouses).

# 1. De juiste wasverzorging in acht nemen




## Drogen

**Tip:** Lees het hoofdstuk “Programma-overzicht”.





Daarin kunt u alle programma's en bijbehorende beladingscapaciteiten vinden.

- Neem voor ieder droogprogramma de maximale beladingscapaciteit in acht. Het energieverbruik is dan relatief gezien het laagst.
- Dons heeft afhankelijk van de kwaliteit de neiging om te krimpen. Gebruik voor dergelijke textielsoorten alleen het programma *Ontkreuken*.
- Droog zuiver linnen alleen als dat volgens het etiket geoorloofd is. Het kan anders ruw worden. Gebruik voor dergelijke textielsoorten alleen het programma *Ontkreuken*.
- Wol en wolmengsels kunnen gemakkelijk vervilt en krimpen. Gebruik voor dergelijke textielsoorten alleen het programma *Finish wol*.
- Gebreid textiel (zoals T-shirts, ondergoed) krimpt bij de eerste was vaak licht. Droog deze kledingstukken daarom niet te intensief om verder krimpen te voorkomen. Kies bij gebreid textiel eventueel voor een of twee maten groter.
- Verminder bij bijzonder temperaturen kreukgevoelig wasgoed de beladingscapaciteit en kies de optie *Extra zacht*.

## Textielbehandelingssymbolen in acht nemen

| Drogen  |  |
|---|--|
|  | normale/hogere temperatuur                       |
|  | lagere temperatuur*<br>* Kies <i>Extra zacht</i> |
|  | niet geschikt voor de droogkast                  |


| Strijken en mangelen  |                            |
|---|----------------------------|
|  | zeer heet                  |
|  | warm                       |
|  | heet                       |
|  | niet strijken/<br>mangelen |

## De juiste droogtegraad kiezen

- *Extra droog* voor erg stevig en dik wasgoed.
- *Kastdroog +*, wanneer u na het drogen het wasgoed plooit en bijvoorbeeld in de kast wilt leggen.
- *Kastdroog* voor wasgoed dat kan krimpen. Of voor wasgoed uit licht katoen of jersey.
- *Lichtdroog* voor uiterst gevoelig wasgoed dat nadien in de open lucht moet drogen.
- *Strijkvochtig*  $\Delta/\Delta\Delta$  of *Mangelvochtig*, wanneer u na het drogen het wasgoed wilt strijken of gladstrijken.

## 2. Programma kiezen

### Droogkast inschakelen

U schakelt de droogkast in door een programma te kiezen en uit door de programmakeuzeschakelaar op  te zetten.

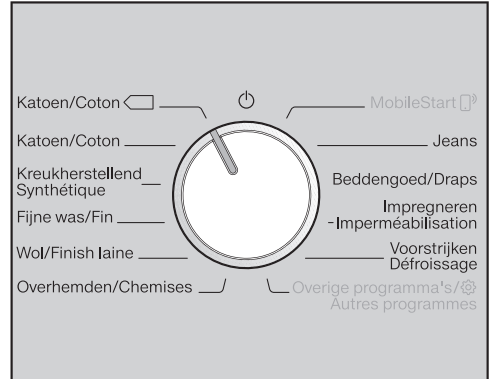
- Zet de programmakeuzeschakelaar op een programma.

Kiest u een programma, dan lichten in de display enkele seconden lang de naam van de programma en de maximale beladingscapaciteit van het programma op (heeft betrekking op het gewicht van droog wasgoed).

### Programma kiezen

Er zijn 3 mogelijkheden om een programma te kiezen.

#### 1. Standaardprogramma's kiezen via de programmakeuzeschakelaar

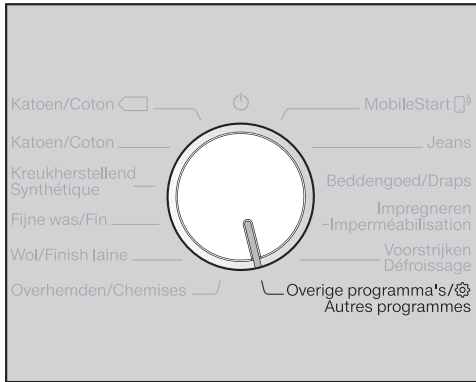


- Draai de programmakeuzeschakelaar op het gewenste programma.

De naam van het gekozen programma verschijnt in de display. Daarna verschijnt in de display een scherm met de basisweergave.

## 2. Programma kiezen

### 2. Programma's kiezen via de programma-instelling “Overige programma's/⚙️” en de display



- Draai aan de programmakeschakelaar.

U kunt het gewenste programma kiezen via de display.

- Doorloop met de sensortoets  $\wedge$ / $\vee$  de programma's, totdat het gewenste programma in de display staat.

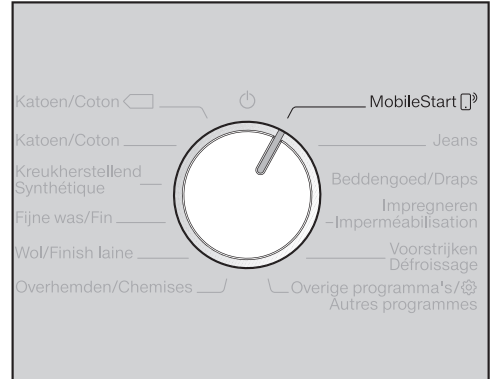


- Bevestig het gekozen programma met de sensortoets OK.

De naam van het gekozen programma verschijnt in de display. Daarna verschijnt in de display een scherm met de basisweergave.

### 3. Programma's kiezen via programmakeschakeling MobileStart Ⓜ️ en de Miele@mobile-app

**Tip:** Om MobileStart Ⓜ️ te kunnen gebruiken, moet de droogkast zijn aangemeld bij het WiFi-netwerk en moet Afstandsbediening ingeschakeld zijn.



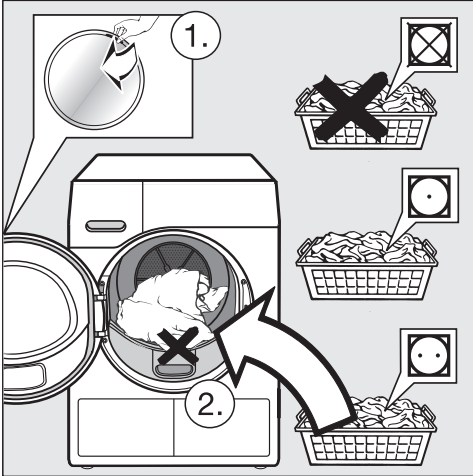
- Draai aan de programmakeschakelaar.
- Volg de aanwijzingen in de display.
- Raak de sensortoets *Start/Wasgoed toevoegen* aan.

De droogkast kan nu via een smartphone samen met de Miele@mobile-app worden bediend.

## 3. Trommel vullen

### Trommel vullen

Het wasgoed kan beschadigd raken. Lees voordat u de trommel vult hoofdstuk "1. Tips voor een correcte verzorging van het wasgoed".



- Controleer of de trommel leeg is. Verwijder storende onderdelen of textiel.
- Leg het wasgoed opgeschud in de trommel.

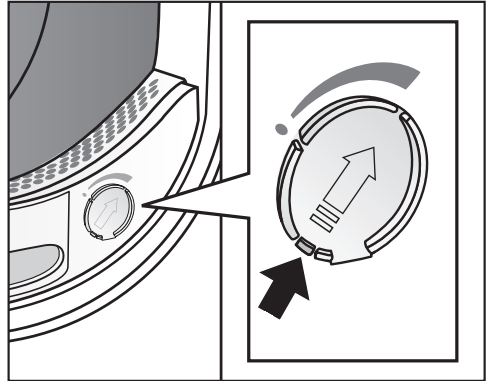
Zorg ervoor dat u de trommel nooit te zwaar belaaft. Dit is slecht voor het wasgoed en het beïnvloedt het droogresultaat nadelig. Bovendien leidt dit tot extra kreukvorming.

Ook kan het wasgoed beschadigd raken.

Let erop dat er geen wasgoed tussen de deur klemt als u deze sluit.

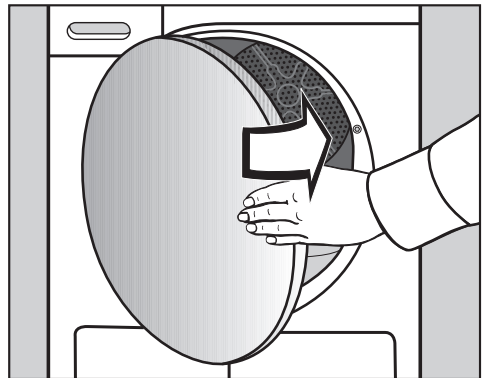
### 2 aansluitpunten voor de geurflacon

Hoe u de geurflacon gebruikt, is beschreven in het hoofdstuk "Geurflacon".



Gebruikt u geen geurflacon, schuif het lipje op het schuifje dan helemaal omlaag (pijl) zodat het aansluitpunt is afgesloten. Anders blijven daar pluizen zitten.

### Deur sluiten



- Sluit de deur met een lichte zwaai.

## 4. Programma-instellingen kiezen

### Programma-instellingen

#### Droogtegraad bij een droogtegraad-programma selecteren

Katoen, Kreukherstellend, Fijne was, Voorstrijken, Overhemden, Express, Jeans, Outdoor, Sportkleding, Beddengoed, Automatic plus

U kunt de vooraf ingestelde droogtegraad wijzigen.



- Tip de sensortoets  $\wedge$  of  $\vee$ , om een droogtegraad te kiezen.

U kunt bij *Katoen*, *Express* en *Beddengoed* alle droogtegraden kiezen. Bij de overige programma's hebt u minder keuze.

#### Tijdgestuurde en andere programma's kiezen

Warme lucht, Koude lucht, Droogrekprogramma

U kunt de duur in stappen van 10 minuten wijzigen.

Koude lucht: 20 min.–1:00 uur.

Warme lucht: 20 min.–2:00 uur.

Droogrekprogramma: 40 min.–2:30 uur.



- Raak de sensortoets  $\wedge$  of  $\vee$  aan om de duur te kiezen.

Katoen  $\leftarrow$ , Finish Wol, Hoofdkussen, Impregneren, Finish Zijde

Het droogresultaat staat in de display van de droogkast en kan niet worden gewijzigd.



## 4. Programma-instellingen kiezen

### Extra optie kiezen

|                                  |                           |
|----------------------------------|---------------------------|
| Opfrissen<br>Rafrâchir           | Extra zacht<br>Extra doux |
| Kreukbeveiliging<br>Infroissable | Zoemer<br>Signal sonore   |

- Raak de sensortoets aan om de gewenste extra optie te kiezen.

De bijbehorende sensortoets licht fel op.

*Opfrissen en Beschermen + kunnen niet worden gecombineerd; voor meer informatie zie hoofdstuk “Extra opties”.*

### ◇ Startuitlet/SmartStart

#### Startuitlet

Met het startuitlet kunt u een latere start van het programma kiezen.

Deze functie is actief wanneer de instelling SmartGrid is uitgeschakeld.

Het aantal uren kan van 00 tot 24 worden ingesteld. Het aantal minuten kan in stappen van 15 minuten van 00 tot 45 worden ingesteld.

### Starttijdstip instellen

- Raak de sensortoets ◇ aan.

In de display verschijnt:



- Stel met de sensortoetsen ∨∧ de uren in. Bevestig met de sensortoets OK.

Het scherm verandert:



- Stel met de sensortoetsen ∨∧ de minuten in. Bevestig met de sensortoets OK.

**Tip:** Wanneer u uw vinger op de sensortoetsen ∨ of ∧ houdt, wordt de waarde automatisch verlaagd of verhoogd.

### Starttijdstip wijzigen

Het gekozen starttijdstip kan worden gewijzigd voor de programmastart.

- Raak de sensortoets ◇ aan.
- Wijzig indien gewenst de aangegeven tijd en bevestig met de sensortoets OK.

## 4. Programma-instellingen kiezen

### Starttijdstip wissen

Het gekozen starttijdstip kan worden gewist voor de programmastart.

- Raak de sensortoets  $\diamond$  aan.

Het gekozen starttijdstip staat in de display.

- Stel met sensortoetsen  $\vee/\wedge$  een waarde van 00:00 h in. Bevestig met sensortoets OK.

Het gekozen starttijdstip is gewist.

Na de programmastart kan het gekozen starttijdstip nog enkel worden gewist of gewijzigd door het programma te onderbreken.

### De trommel bijvullen tijdens een aflopende voorprogrammering

- Volg de beschrijving in het hoofdstuk “Programmaverloop wijzigen”, paragraaf “Trommel bijvullen of wasgoed eruit halen”.

### SmartStart

Met de functie SmartStart kunt u een tijdsspanne definiëren waarbinnen uw droogkast automatisch wordt gestart. Het wordt met een signaal gestart, bijv. van uw energieleverancier, wanneer het stroomtarief zeer laag is.

Deze functie is actief wanneer de instelling SmartGrid is ingeschakeld.

De bepaalde tijdsspanne is tussen 15 minuten en 24 uur. In deze tijdsspanne wacht de droogkast op het signaal van de energieleverancier. Als er in deze tijdsspanne geen signaal wordt verzonden, start de droogkast het droogprogramma.

### Tijdsspanne instellen

Als u in de instellingen de functie SmartGrid heeft geactiveerd, staat na het drukken op de sensortoets  $\diamond$  in de display niet meer Start over maar SmartSt. over (zie Hoofdstuk “Instellingen”, paragraaf “SmartGrid”).

U doet hetzelfde als bij het instellen van de tijd voor de voorprogrammering.

- Voer de uren in met de sensortoetsen  $\vee/\wedge$  en bevestig uw keuze met de sensortoets OK.

De uren worden opgeslagen en het cijferblok voor de minuten is gemarkeerd.

- Voer de minuten in met de sensortoetsen  $\vee/\wedge$  en bevestig uw keuze met sensortoets OK.
- Druk op de sensortoets *Start/Wasgoed toevoegen* om het droogprogramma met SmartStart te starten.

In de display verschijnt:



### Programma starten

- Raak de knipperende sensortoets *Start/Wasgoed toevoegen* aan.

De sensortoets *Start/Wasgoed toevoegen* brandt en in de display staat *Drogen*.

#### Aanwijzingen

Als een starttijd is ingesteld, wordt in de tijdweergave afgeteld tot de starttijd. Na afloop van die tijd of direct na de start wordt in de display weergegeven hoe lang het programma gaat duren.

Als het langer duurt voor de starttijd ingaat, draait de trommel af en toe om het wasgoed op te schudden. Dit is geen storing.

- De aanduiding *Perfect Dry* knippert/brandt alleen bij de programma's met droogtegraden (zie ook het hoofdstuk “Bediening van de droogkast”).
- Deze droogkast meet het restvocht van het wasgoed en berekent op grond daarvan de programmaduur. Wordt de droogkast echter met weinig of droger wasgoed gevuld, dan hanteert het een vaste tijd voor het drogen/luchten. In dat geval brandt *Perfect Dry* niet aan het einde van het programma.

Wasgoed kan onnodig beschadigd raken.

Droog wasgoed nooit te intensief.

Indien u een programma met droogtegraad kiest, wordt telkens in de display de behaalde droogtegraad getoond. U kunt de gekozen droogtegraad of tijd nog één keer laten zien:

- Raad de sensortoets  $\wedge$  of  $\vee$ aan.
  - Het wasgoed wordt voor het einde van het programma afgekoeld.

#### Energiebesparing

Na 10 minuten worden de indicatoren donker. De sensortoets *Start/Wasgoed toevoegen* knippert.

- Raak de sensortoets *Start/Wasgoed toevoegen* aan om de indicatoren weer in te schakelen (dit heeft geen invloed op een lopend programma).

De verlichting in de trommel wordt uitgeschakeld nadat het programma start.

#### **Trommel bijvullen**

U kunt nadat het programma is gestart nog wasgoed in de trommel leggen.

- Volg de beschrijving in het hoofdstuk “Programmaverloop wijzigen”, paragraaf “Trommel bijvullen of wasgoed eruit halen”.

## 6. Einde van het programma - Trommel leeghalen

### Programma-einde

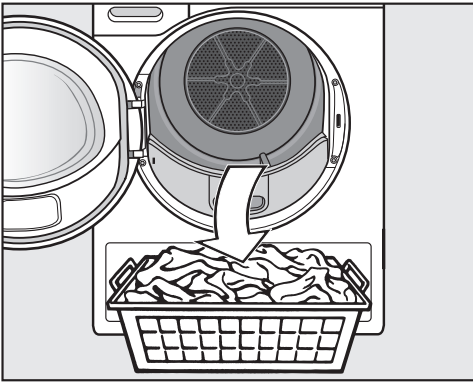
Wanneer Einde/Kreukbeveiliging of Einde verschijnt, is het programma beëindigd. De toets *Start/Wasgoed toevoegen* brandt niet meer.

Deze droogkast wordt 15 minuten na afloop van het anti-kreukproces (bij programma's zonder anti-kreuk 15 minuten na afloop van het programma) automatisch uitgeschakeld.

### Trommel leegmaken

Open de deur pas als het droogproces is beëindigd. Anders wordt de was niet op de juiste manier gedroogd en afgekoeld.


- Trek de deur aan de kant met de oranje markering open.



- Haal het wasgoed uit de trommel.

Wasgoed dat in de trommel achterblijft, kan te droog worden en daardoor beschadigd raken.

Haal altijd al het wasgoed uit de trommel.

- Zet de programmakeuzeschakelaar op de stand .

- Verwijder de pluizen van de 2 pluizenfilters in de vulopening van de deur. Zie het hoofdstuk: “Reiniging en onderhoud”, paragraaf “Pluizenfilters reinigen”.

- Sluit de deur met een lichte zwaai.
- Giet het condenswaterreservoir leeg.

Bij het drogen van een volle lading in de programma's *Katoen* en *Katoen*  raden wij u aan het condenswater extern via de afvoerslang af te voeren. Dan hoeft u het condenswaterreservoir niet tussentijds leeg te maken.



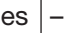

### Trommelverlichting

De trommel wordt verlicht om te voorkomen dat u wasgoed vergeet bij het leeghalen van de trommel.

De trommelverlichting schakelt automatisch uit (energiebesparing).

Alle met een \* gemarkeerde gewichten hebben betrekking op het gewicht van het droge wasgoed.

## Programma's op het bedieningspaneel

| <b>Katoen</b>  <b>maximaal 9 kg*</b> |   |
|---|---|
| Textielsoort  | Normaal vochtig katoenen wasgoed, zoals onder <i>Katoen kastdroog</i> beschreven.   |
| Aanwijzing  | <ul style="list-style-type: none"> <li>– In dit programma wordt er uitsluitend <i>Kastdroog</i> gedroogd.</li> <li>– Qua energieverbruik is het programma <i>Katoen</i>  het efficiëntst voor het drogen van normaal nat katoenen wasgoed.</li> </ul>  |
| Instructies voor testinstituten   | <ul style="list-style-type: none"> <li>– Het programma <i>Katoen</i>  is het testprogramma in overeenstemming met de verordening 392/2012/EU voor het energielabel gemeten volgens EN 61121.</li> <li>– Wanneer u het programma <i>Katoen</i> of <i>Katoen</i>  instelt, voer het condenswater dan via de afvoerslang extern af.</li> </ul> |
| <b>Katoen</b> <b>maximaal 9 kg*</b>   |   |
| <b>Extra droog, Kastdroog +, Kastdroog, Licht droog</b>   |   |
| Textielsoort  | Katoenen wasgoed uit één of meerder lagen. Dit zijn bijvoorbeeld T-shirts, ondergoed, babykleertjes, werkkleding, jassen, spreien, schorten, stofjassen, handdoeken, badhanddoeken en badjassen uit badstof en beddengoed in flanel of badstof.   |
| Tip   | <ul style="list-style-type: none"> <li>– <i>Kies Extra droog</i> voor divers wasgoed van bijzonder dik katoen uit meerdere lagen.</li> <li>– Gebreid ondergoed (bijvoorbeeld T-shirts, ondergoed, babykleertjes) niet <i>Extra droog</i> drogen, i.v.m. krimpgevaar.</li> </ul>   |
| <b>Strijkvochtig<math>\Delta</math>, Strijkvochtig <math>\Delta\Delta</math>, Mangelvochtig</b>                       |   |
| Textielsoort  | Alle wasgoed van katoenen of linnen weefsels dat nog verder moet worden behandeld. Dat zijn bijvoorbeeld tafellinnen, beddengoed, gesteven wasgoed.   |
| Tip   | Rol wasgoed dat nog moet worden gladgestreken op. Zo blijft het langer vochtig.   |

# Programmaoverzicht

|  |   |                         |
|--|---|-------------------------|
| <b>Kreukherstellend</b>  |   | <b>maximaal 4 kg*</b>   |
| <b>Kastdroog +, Kastdroog, Lichtdroog, Strijkvochtig Δ, Strijkvochtig ΔΔ</b>                           |   |                         |
| Textiel-soort  | Kreukherstellend wasgoed van synthetische stoffen, katoen of gemengde weefsels. Dat zijn bijvoorbeeld werkkleding, stofjassen, pullovers, jurken, broeken, tafellinnen en kousen.   |                         |
| <b>Fijne was</b>   |   | <b>maximaal 2,5 kg*</b> |
| <b>Kastdroog +, Kastdroog, Lichtdroog, Strijkvochtig Δ, Strijkvochtig ΔΔ</b>                           |   |                         |
| Textiel-soort  | Gevoelig wasgoed met het onderhoudssymbool  van synthetische vezels, gemengde weefsels, kunstzijde of kreukherstellend katoen. Dat zijn bijvoorbeeld overhemden, blouses, lingerie en wasgoed voorzien van attributen. |                         |
| Tip  | Voor een uiterst kreukarm drogen moet de trommel minder vol worden geladen.   |                         |
| <b>Finish wol</b>  |   | <b>maximaal 2 kg*</b>   |
| Textiel-soort  | Wollen wasgoed en wasgoed uit wolmengsels, bijv. truien, vesten en sokken.  |                         |
| Aanwijzing   | <ul style="list-style-type: none"> <li>– Het wollen wasgoed wordt in korte tijd losgeschud en lekker zacht, maar niet helemaal droog.</li> <li>– Haal het wasgoed na afloop van het programma meteen uit de machine.</li> </ul>   |                         |
| <b>Overhemden</b>  |   | <b>maximaal 2 kg*</b>   |
| <b>Kastdroog +, Kastdroog, Lichtdroog, Strijkvochtig Δ, Strijkvochtig ΔΔ</b>                           |   |                         |
| Textiel-soort  | Voor alle hemden of blouses.  |                         |
| <b>MobileStart </b> |   |                         |
| Het programma wordt gekozen en bediend met de Miele@mobile-app.  |   |                         |
| <b>Jeans</b>   |   | <b>maximaal 3 kg*</b>   |
| <b>Kastdroog +, Kastdroog, Lichtdroog, Strijkvochtig Δ, Strijkvochtig ΔΔ</b>                           |   |                         |
| Textiel-soort  | Alle wasgoed van jeansstof zoals bijvoorbeeld jassen, broeken, hemden en rokken.  |                         |

# Programmaoverzicht

|   |   |                         |
|---|---|-------------------------|
| <b>Beddengoed</b>   |   | <b>maximaal 4 kg*</b>   |
| <b>Extra droog, Kastdroog +, Kastdroog, Lichtdroog, Strijkvochtig <math>\delta</math>, Strijkvochtig <math>\delta\delta</math>, Mangelvochtig</b> |   |                         |
| Textielsoort  | Beddengoed, Laken, Kussenvertrekken   |                         |
| <b>Impregneren</b>  |   | <b>maximaal 2,5 kg*</b> |
| Textielsoort  | Voor wasgoed dat geschikt is voor de droogkast, zoals microvezels, ski- en outdoor kleding, fijne dichte katoen (poplin) en tafelkleden.  |                         |
| Aanwijzing  | <ul style="list-style-type: none"> <li>– In dit programma wordt er uitsluitend <i>Kastdroog</i> gedroogd.</li> <li>– Dit programma heeft een extra fixeerfase voor het impregneren.</li> <li>– Geïmpregneerd wasgoed mag uitsluitend behandeld zijn met impregneermiddelen die de aanduiding hebben “Geschikt voor membraanwasgoed”. Deze middelen zijn gebaseerd op fluorchemische verbindingen.</li> <li>– Droog geen wasgoed dat met een middel is geïmpregneerd dat paraffine bevat. Er bestaat brandgevaar.</li> </ul> |                         |
| <b>Voorstrijken</b>   |   | <b>maximaal 1 kg*</b>   |
| <b>Kastdroog, Strijkvochtig <math>\delta</math></b>   |   |                         |
| Textielsoort  | <ul style="list-style-type: none"> <li>– Wasgoed van katoen of linnen.</li> <li>– Kreukherstellend wasgoed van katoen, gemengde weefsel of synthetische stof. Dat zijn bijvoorbeeld katoenen broeken, windjassen en hemden.</li> </ul>  |                         |
| Tip   | <ul style="list-style-type: none"> <li>– Dit programma vermindert de kreukels in het wasgoed die na het centrifugeren nog in de droogkast zitten.</li> <li>– Dit programma is ook geschikt voor droog wasgoed.</li> <li>– Neem het wasgoed na afloop van het programma meteen uit de trommel.</li> </ul>  |                         |

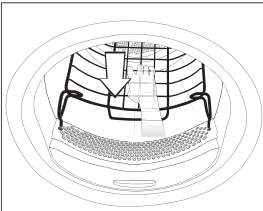
# Programmaoverzicht

## Overige programma's

|   |  |                         |
|---|--|-------------------------|
| <b>Warme lucht</b>  |  | <b>maximaal 9 kg*</b>   |
| Textiel-soort   | <ul style="list-style-type: none"><li>– Voor het nadrogen van dikkere stof die door hun aard niet gelijkmatig wordt gedroogd, zoals jacks, kussens, slaapzakken en ander groot wasgoed.</li><li>– Voor het drogen van enkele stuks wasgoed, zoals badhanddoeken, zwemkleding en schoonmaakdoekjes.</li></ul> |                         |
| Tip   | Kies in het begin niet de langste tijd. Door proberen komt u erachter wat de beste tijd is.  |                         |
| <b>Outdoor</b>  |  | <b>maximaal 2,5 kg*</b> |
| <b>Kastdroog, Strijkvochtig <math>\Delta</math></b>   |  |                         |
| Textiel-soort   | Outdoorkleding van materiaal dat in de droogkast mag worden gedroogd.  |                         |
| <b>Express</b>  |  | <b>maximaal 4 kg*</b>   |
| <b>Extra droog, Kastdroog +, Kastdroog, Lichtdroog, Strijkvochtig <math>\Delta</math>, Strijkvochtig <math>\Delta\Delta</math>, Mangelvochtig</b> |  |                         |
| Textiel-soort   | Geschikt voor sterk wasgoed dat wordt gedroogd met het programma <i>Katoen</i> .   |                         |
| Aanwijzing  | Het programma duurt korter.  |                         |
| <b>Sportkleding</b>   |  | <b>maximaal 3 kg*</b>   |
| <b>Kastdroog +, Kastdroog, Lichtdroog, Strijkvochtig <math>\Delta</math>, Strijkvochtig <math>\Delta\Delta</math></b>                             |  |                         |
| Textiel-soort   | Voor sport- en fitnesskleding dat in de droogkast mag worden gedroogd.   |                         |
| <b>Automatic plus</b>   |  | <b>maximaal 5 kg*</b>   |
| <b>Kastdroog +, Kastdroog, Lichtdroog, Strijkvochtig <math>\Delta</math>, Strijkvochtig <math>\Delta\Delta</math></b>                             |  |                         |
| Textiel-soort   | Een gemengde belading van wasgoed voor de programma's <i>Katoen</i> en <i>Kreukherstellend</i> .   |                         |



# Programmaoverzicht

|                          |  |  |
|--------------------------|--|--|
| <b>Hoofdkussens</b>      |  | 1-2 hoofdkussens 40 x 80 cm of<br>1 hoofdkussen 80 x 80 cm |
| Textiel-soort            | Voor hoofdkussens met een vulling van dons, veren of synthetische stof die geschikt zijn om in de droogkast te worden gedroogd.  |  |
| Tip                      | In dit programma wordt er uitsluitend <i>Kastdroog</i> gedroogd.   |  |
| Aanwijzing               | <ul style="list-style-type: none"> <li>– Veren beginnen bij warmte onaangenaam te ruiken. Laat bedden- goed na het drogen buiten de droogkast luchten.</li> <li>– Vooral hoofdkussens kunnen na het drogen nog vochtig aanvoelen. Droog ze zo vaak met dit programma tot ze naar uw gevoel droog aanvoelen.</li> </ul>   |  |
| <b>Koude lucht</b>       |  | <b>maximaal 9 kg*</b>                                      |
| Textiel-soort            | Al het wasgoed dat moet worden verlucht.   |  |
| <b>Droogrekprogramma</b> |  | <b>maximale lading 3,5 kg</b>                              |
| Aanwijzing               | <ul style="list-style-type: none"> <li>– Kies dit programma alleen als u over een Miele-droogrek TRK 555 beschikt. (Het droogrek kunt u nabestellen).</li> <li>– De gebruiksaanwijzing van het droogrek moet worden nageleefd.</li> <li>– Let erop dat het product (tas, laars) de trommel niet aanraakt: de droogtrommel draait in dit geval, waardoor bij onjuiste belading het droogrek en de trommel beschadigd kunnen raken.</li> </ul> |  |
|                          |    |  |
| Wasgoed/ Producten       | Gebruik dit programma alleen voor het drogen of beluchten van producten die in de droogkast mogen, maar die niet mechanisch mogen worden belast.   |  |

# Programmaoverzicht

---

| <b>Finish Zijde</b> |  | <b>maximaal 1 kg*</b> |
|---------------------|--|-----------------------|
| Textiel-soort       | Wasgoed van zijde dat met het toestel kan worden gedroogd: blouses, hemden.  |                       |
| Aanwijzing          | <ul style="list-style-type: none"><li>– Dit programma vermindert de kreukels, maar het wasgoed wordt niet helemaal gedroogd.</li><li>– Neem het wasgoed na afloop van het programma er meteen uit.</li></ul> |                       |

U kunt de droogprogramma's met extra opties aanvullen. Maar *Oprissen* en *Beschermen+* kunnen niet worden gecombineerd.

|                                  |                           |
|----------------------------------|---------------------------|
| Oprissen<br>Rafraîchir           | Extra zacht<br>Extra doux |
| Kreukbeveiliging<br>Infroissable | Zoemer<br>Signal sonore   |

### Beschermen +

Gevoelig wasgoed (met het onderhoudssymbool , bijvoorbeeld van acryl) wordt met een lagere temperatuur en langer gedroogd.

### Oprissen

Gebruik *Oprissen* om ongewenste geurtjes in propere kleding (droog of nat) te verwijderen of te verminderen.

De drooglucht wordt binnen een beperkte tijd op temperatuur gebracht. Zonder verdere warmtetoevoer wordt daarna het wasgoed met de droogtegraad *Kastdroog* gelucht; dit kan niet worden veranderd.

Om het oprissende effect te versterken, kunt u het wasgoed bevochtigen, de geurflacon gebruiken en de lading wasgoed verminderen. Bij synthetische stoffen worden de onaangename geurtjes in geringere mate gereduceerd.

### Kreukbeveiliging

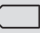
De trommel draait na afloop van het programma in een speciaal ritme om kreuken te voorkomen. U draagt ertoe bij dat kreukvorming wordt verminderd indien het wasgoed niet direct na beëindiging van het programma uit de trommel wordt gehaald.

### Zoemer

Deze droogkast geeft met een akoestisch signaal aan dat het programma is beëindigd. Het onafgebroken akoestisch signaal bij foutmeldingen hangt niet af van deze instelling.

## Extra opties

### Overzicht droogprogramma's - Extra opties

|  | Oprissen <sup>1</sup> | Behoedzaam + <sup>1</sup> | Anti-kreuk | Zoemer |
|--|-----------------------|---------------------------|------------|--------|
| Katoen  | -                     | -                         | X          | X      |
| Katoen   | X                     | X                         | X          | X      |
| Kreukherstellend   | X                     | X                         | X          | X      |
| Fijne was  | -                     | ✓                         | X          | X      |
| Wol  | -                     | -                         | X          | X      |
| Overhemden   | X                     | X                         | X          | X      |
| Jeans  | X                     | X                         | X          | X      |
| Beddengoed   | -                     | -                         | X          | X      |
| Impregneren  | -                     | -                         | X          | X      |
| Voorstrijken   | -                     | ✓                         | X          | X      |
| Warme lucht  | -                     | X                         | X          | X      |
| Outdoor  | -                     | ✓                         | X          | X      |
| Express  | -                     | -                         | X          | X      |
| Sportkleding   | -                     | X                         | X          | X      |
| Automatic extra  | -                     | X                         | X          | X      |
| Hoofdkussen(s)   | -                     | -                         | X          | X      |
| Koude lucht  | -                     | -                         | X          | X      |
| Droogrekprogramma  | -                     | -                         | -          | X      |
| Zijde  | -                     | -                         | X          | X      |

<sup>1</sup> = deze extra opties kunnen niet met elkaar worden gecombineerd

**X** = kiesbaar

- = niet kiesbaar


✓ = automatisch ingeschakeld

## Lopend programma wijzigen

Wisselen van programma is niet meer mogelijk. Hierdoor wordt onbedoelde bediening voorkomen.

Als u de programmakeuzeschakelaar verandert, gaat **i** Geen andere keuze branden in de display. Het indicatielampje dooft als u het oorspronkelijke programma instelt.

## Lopend programma afbreken

- Zet de programmakeuzeschakelaar op de stand .

Het programma is afgebroken.

U kunt nu een nieuw programma kiezen.

## Wasgoed toevoegen of wasgoed eruit halen

U bent nog iets vergeten, maar het programma loopt al.

- Raak de sensortoets *Start/Wasgoed toevoegen* aan.

In de display staat: **i** Deur kan open. De sensortoets *Start/Wasgoed toevoegen* knippert.

- Open de deur.
- Plaats wasgoed in de trommel of haal er wasgoed uit.

U kunt nog wisselen van programma.

- Sluit de deur.
- Raak de sensortoets *Start/Wasgoed toevoegen* aan.

Het programma wordt voortgezet.

## Uitzonderingen bij trommel bijvullen


In bepaalde gevallen, bijvoorbeeld tijdens de afkoelfase of het programma *Impregneren*, kunt u de trommel niet bijvullen.

In uitzonderlijke gevallen kan de deur geopend worden terwijl het programma loopt.

# Condenswaterreservoir


## Condenswaterreservoir leegmaken

Het condenswater dat tijdens het droogprogramma vrijkomt, wordt in het condenswaterreservoir opgevangen. Giet het condenswaterreservoir na het drogen leeg.

Is de maximale inhoud van het condenswaterreservoir bereikt, dan licht deze melding in de display op: Giet reservoir leeg. Zie 

Melding wissen:

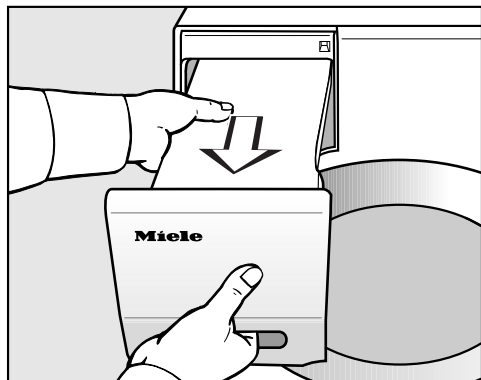
- Open en doe de deur van de droogkast opnieuw dicht wanneer de droogkast is ingeschakeld.

 De deur en de greep kunnen beschadigd raken wanneer u het condenswaterreservoir eruit trekt\*.

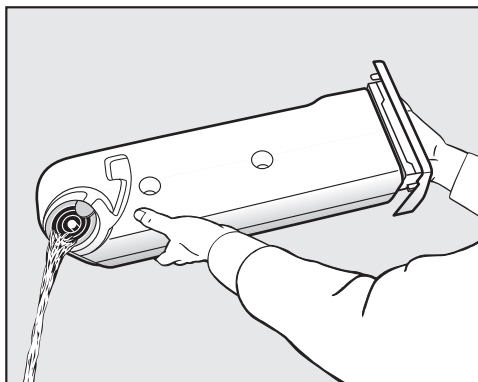
De deur en de greep kunnen worden beschadigd.

Sluit de deur altijd helemaal.

\* Bij de uitvoering met een rechtsscharnierende deur kunt u deze waarschuwing negeren.



- Haal het condenswaterreservoir uit het toestel.
- Houd het reservoir horizontaal zodat er geen water uitloopt. Houd het reservoir vast bij de greep en aan het uiteinde.



- Giet het condenswaterreservoir leeg.
- Schuif het reservoir terug in de droogkast.

Condenswater kan schadelijke gevolgen voor de gezondheid van mens en dier hebben. Drink geen condenswater.

Gebruik dit water gerust in het huishouden (bv. voor uw stoomstrijkijzer of luchtbevochtiger). Houd hiermee rekening: giet het condenswater, bij wijze van voorzorg, door een fijne zeef of een koffiefilter. Zo verwijdert u heel kleine pluisjes uit het water, die anders eventueel schade aanrichten.

## FragranceDos - 2 aansluitpunten voor de geurflacon

Met de geurflacon (bij te bestellen accessoire) geeft u uw wasgoed een bijzondere geur tijdens het drogen.

Deze droogkast heeft 2 aansluitpunten voor de geurflacon. Hierdoor heeft u verschillende gebruiksmogelijkheden.

- Gebruik beide aansluitpunten om tussen twee geuren te kunnen variëren. De geurflacon die u niet gebruikt, kunt u afsluiten.
- Gebruik beide aansluitpunten voor dezelfde geur om de intensiteit ervan te versterken.
- Gebruik maar één aansluitpunt als u ook maar één geur wilt gebruiken.

**⚠** Verkeerd gebruik van de geurflacon kan schadelijke gevolgen hebben voor de gezondheid en brandgevaar veroorzaken.

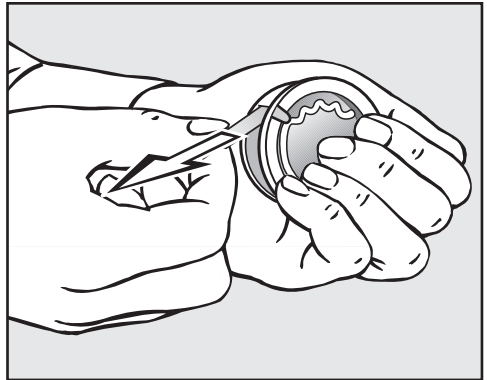
Wanneer weggestroomde geurstof in contact komt met het lichaam kan dit schadelijk zijn voor de gezondheid. Wegstromende geurstof kan een brand veroorzaken.

Lees eerst het hoofdstuk “Veiligheidsinstructies en waarschuwingen”, paragraaf “Gebruik van de geurflacon (na te bestellen accessoire)”.

## Geurflacon gebruiken

### Beschermstrip van de geurflacon verwijderen

Houd de geurflacon alleen vast zoals op de afbeelding te zien is. Houd de flacon niet schuin om te voorkomen dat er geurstof uit de flacon loopt.



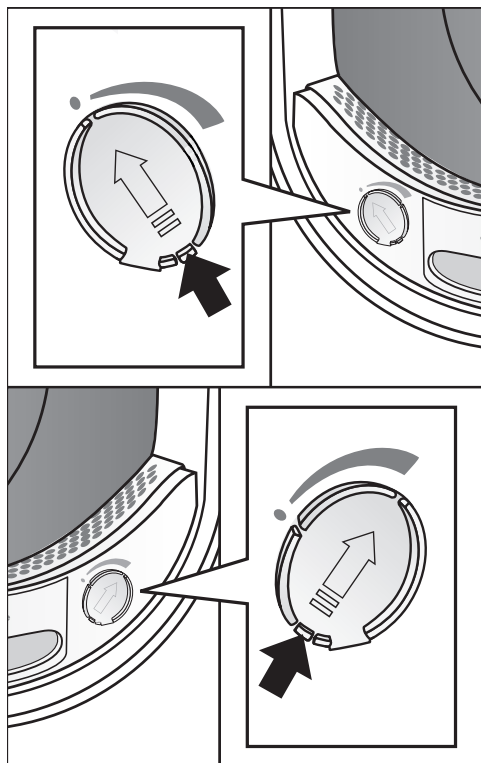
- Houd de geurflacon goed vast, zodat deze niet onbedoeld wordt geopend.
- Trek de beschermstrip eraf.

# Geurflacon

## Geurflacon plaatsen

- Open de deur van de droogkast.

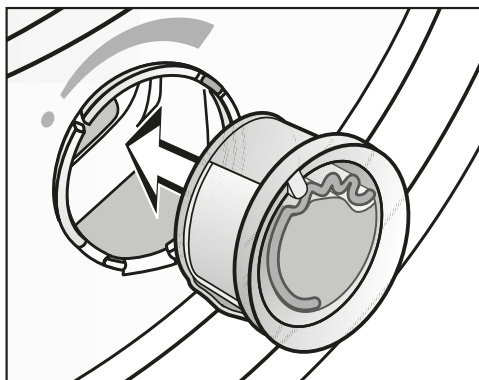
De geurflacon wordt in de bovenste pluizenfilter geplaatst. De aansluitpunten zitten links en rechts naast de greep.



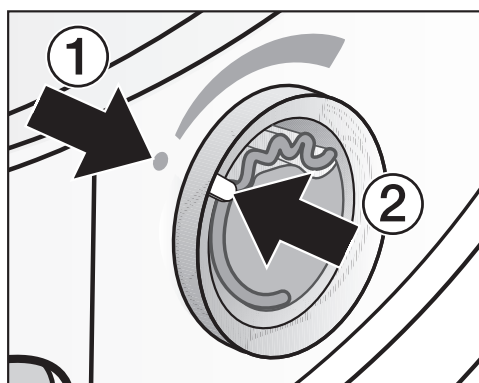
- Open het schuifje met behulp van het lipje tot het lipje helemaal boven staat.

Het schuifje van het aansluitpunt dat niet wordt gebruikt, moet gesloten blijven om te voorkomen dat er daar pluizen achterblijven.

Schuif het lipje op het schuifje helemaal omlaag (pijl) totdat het hoorbaar vastklikt.

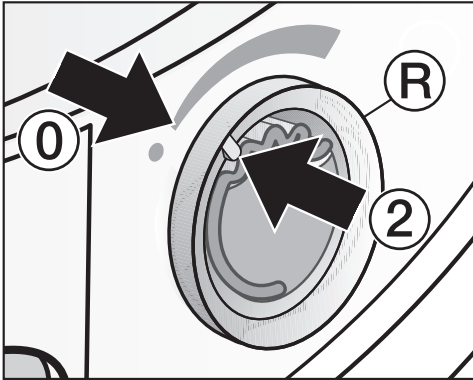


- Steek de geurflacon in het aansluitpunt totdat u weerstand voelt.



De punten ① en ② moeten tegenover elkaar liggen.



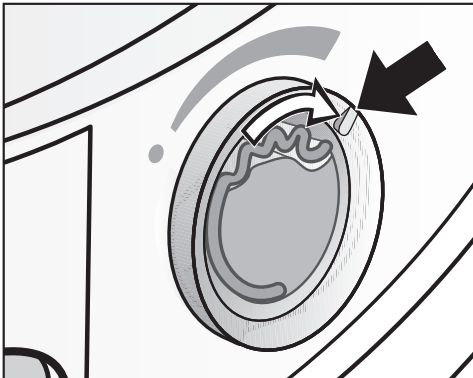


- Draai de buitenste ring **R** iets naar rechts.

De geurflacon kan eruit vallen. Draai de buitenste ring zo dat de punten ② en ① tegenover elkaar liggen.

## Geurflacon openen

Voor het drogen kan de geurintensiteit worden ingesteld.

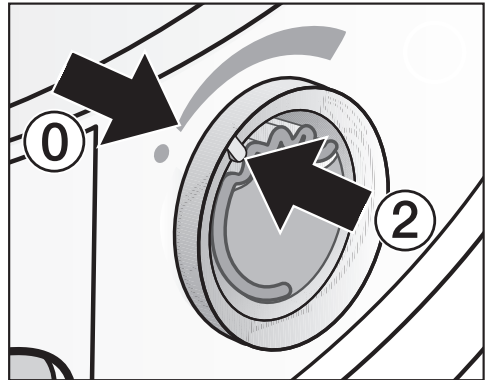


- Draai de buitenste ring naar rechts: hoe verder de geurflacon wordt geopend, hoe meer de geurintensiteit kan worden ingesteld.

De flacon kan zijn geur alleen verspreiden als het wasgoed vochtig is, de droogtijd lang genoeg is en er genoeg warmte wordt opgewekt. Daarnaast kan de geur ook op de plaats waar de droogkast staat, worden waargenomen. Er wordt geen geur verspreid in het programma *Koude lucht*.

## Geurflacon sluiten

De geurflacon moet na het drogen worden afgesloten om te voorkomen dat de geurstof onnodig ontsnapt.



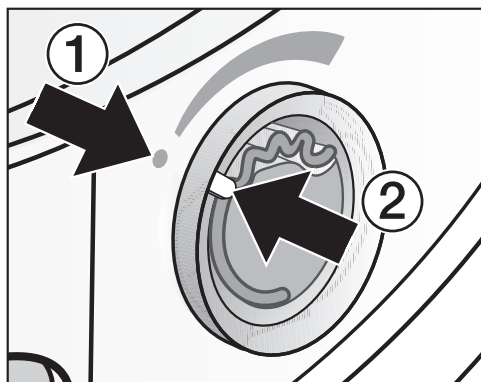
- Draai de buitenste ring naar links tot dat punt ② zich in stand ① bevindt.

Wilt u de geurflacon niet bij ieder droogprogramma gebruiken, haal deze dan uit het toestel en berg de flacon in de originele verpakking op.

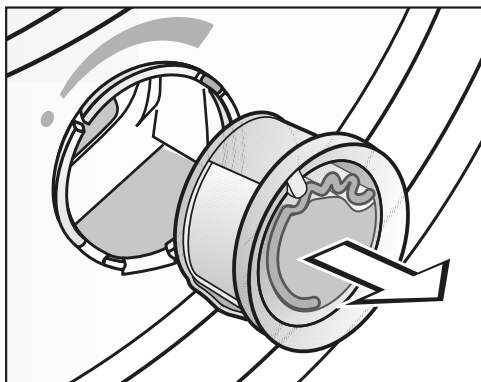
Als de geurintensiteit niet meer voldoende is, vervang de geurflacon dan door een nieuwe.

# Geurflacon

## Geurflacon verwijderen/vervangen



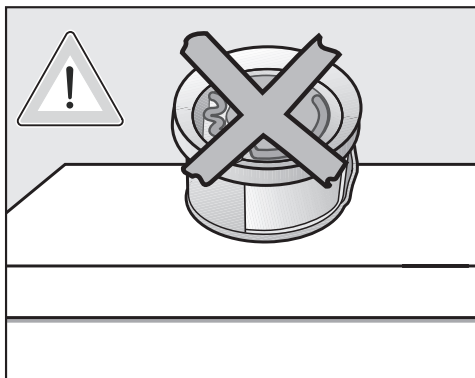
- Draai de buitenste ring naar links tot de punten ① en ② tegenover elkaar liggen.



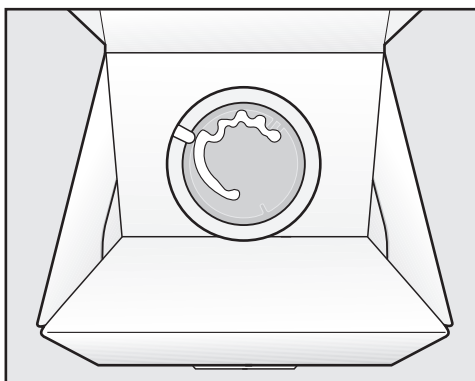
- Vervang de geurflacon.

U kunt de geurflacon in de originele verpakking bewaren.

U kunt de geurflacon bij de Miele-vakhandelaar, bij de Miele Service of via internet bestellen.



De geurstof kan eruit lopen.  
Leg de geurflacon daarom niet neer.



- Leg de originele verpakking met de daarin bewaarde geurflacon niet rechtopstaand of ondersteboven weg. Anders loopt er geurstof uit de flacon.
- Bewaar de flacon altijd koel en droog en stel deze niet bloot aan zonlicht.
- Gebruikt u de flacon voor het eerst, trek de beschermstrip er dan pas kort voor gebruik af.

## Pluizenfilters

Deze droogkast beschikt over 2 pluizenfilters in het invulvak van de deur: De bovenste en onderste pluizenfilter vangen tijdens de droogcyclus pluizen op.

Reinig de pluizenfilter na elke droogcyclus. Zo vermijdt u dat de duur van het programma wordt verlengd.

Reinig de pluizenfilter ook dan wanneer Sockelfilter reinigen. Zie  brandt.

Melding wissen:

- Bevestig OK.

## Geurflacon verwijderen

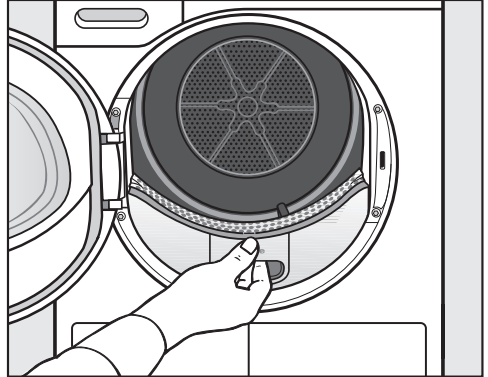
Als de pluizenfilters en de sokkelfilter niet worden gereinigd, dan neemt de geurintensiteit af.

- Verwijder de geurflacon. Zie het hoofdstuk “Geurflacon”, paragraaf “Geurflacon verwijderen/vervangen”.

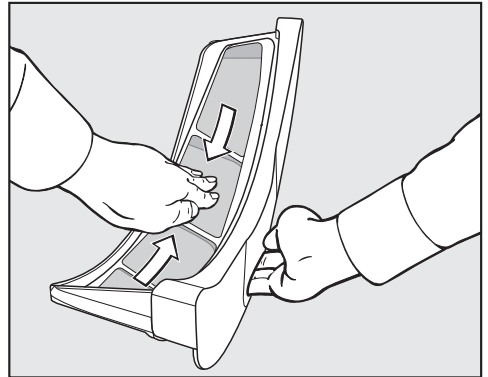
## Zichtbare pluizen verwijderen

**Tip:** Pluisjes kunt u met een stofzuiger verwijderen.

- Open de deur.

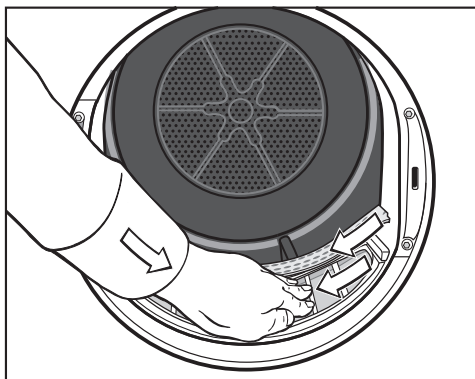


- Trek de bovenste pluizenfilter er naar voren toe uit.



- Verwijder de pluizen (zie pijlen).

## Reiniging en onderhoud

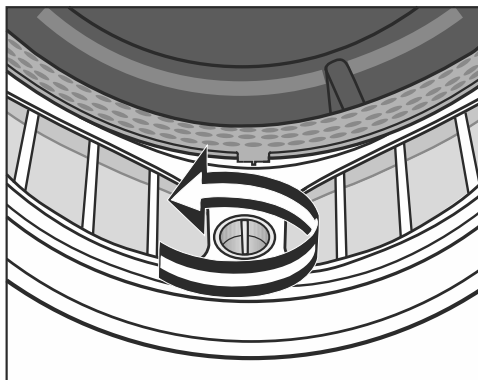


- Verwijder de pluizen (zie pijlen) van het zeefvlak van alle pluizenfilters en de geperforeerde wasgoedbescherming.
- Schuif de bovenste pluizenfilter in het toestel totdat deze duidelijk vastklikt.
- Sluit de deur.

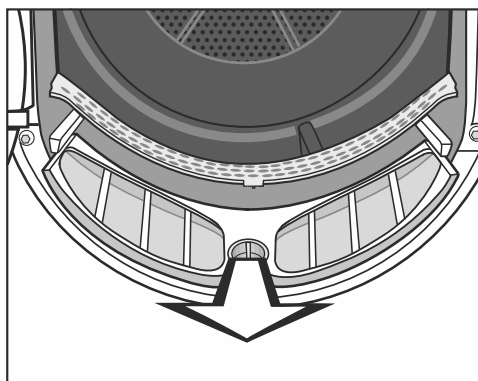
### Pluizenfilter en luchtgeleidingsdeelte grondig reinigen

Bij een langere droogtijd of wanneer de zeefvlakken van de pluizenfilters zichtbaar verkleefd/verstopt zijn, reinig deze dan grondig.

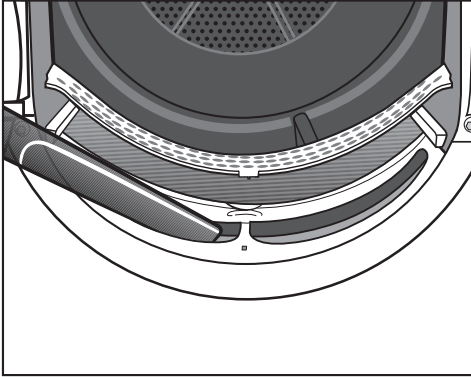
- Verwijder de geurflacon. Zie het hoofdstuk "Geurflacon".
- Trek de bovenste pluizenfilter er naar voren toe uit.



- Draai de gele knop op de onderste pluizenfilter in de richting van de pijl (totdat u een klink hoort).



- Trek de pluizenfilter er naar voren toe uit (terwijl u deze met de knop vasthoudt).



- Verwijder zichtbare pluizen met de stofzuiger uit de openingen van het luchtgeleidingsgedeelte en gebruik daarvoor de lange zuigmond.

Reinig de pluizenfilters daarna met water.

## Pluizenfilters met water reinigen


- Reinig de gladde kunststof oppervlakken van de pluizenfilters met een vochtige doek.
- Spoel de zeefvlakken met stromend warm water schoon.
- Schud het water daarna van de pluizenfilters en droog ze voorzichtig af.

Natte pluizenfilters kunnen functiestoringen bij het drogen veroorzaken.

- Schuif de onderste pluizenfilter helemaal in het toestel en vergrendel de filter met de gele knop.
- Schuif de bovenste pluizenfilter helemaal in het toestel.
- Sluit de deur.

# Reiniging en onderhoud

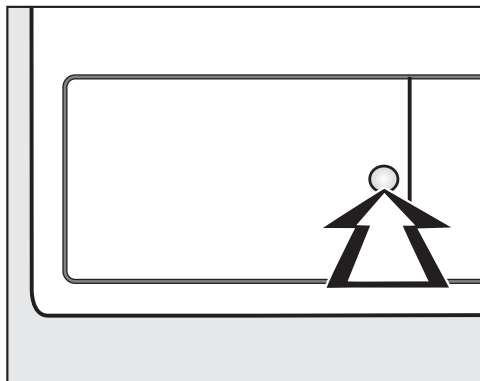
## Sokkelfilter reinigen

Reinig de sokkelfilter enkel dan wanneer Sokkelfilter reinigen. Zie  brandt of de duur van het programma werd verlengd.

Melding wissen:

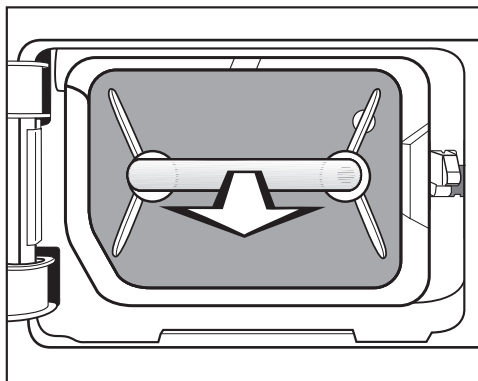
- Bevestig OK.

## Sokkelfilter verwijderen



- Druk om te openen tegen het ronde, laag gelegen oppervlak op de klep voor de warmtewisselaar.

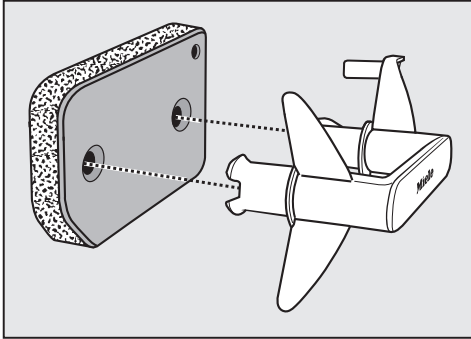
Het klepje springt open.



- Trek de sokkelfilter aan de greep eruit.

Bij het uittrekken van de sokkelfilter, komt de rechter geleidingspen naar boven. De geleidingspen verhindert dat het klepje zonder de sokkelfilter kan worden gesloten.

## Sokkelfilter reinigen

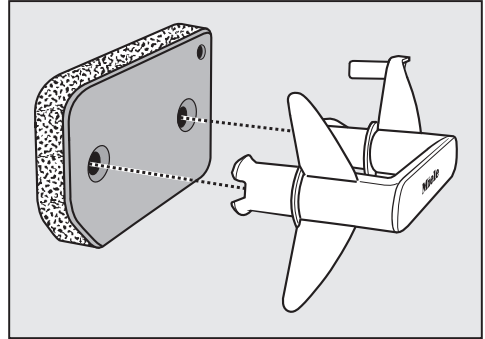


- Trek de greep uit de sokkelfilter.
- Spoel de sokkelfilter onder stromend water grondig uit.
- Druk de sokkelfilter tussendoor steeds voorzichtig uit.
- Spoel de sokkelfilter net zo lang totdat er geen verontreinigingen meer zichtbaar zijn.
- Verwijder met een vochtige doek de pluizen van de greep.

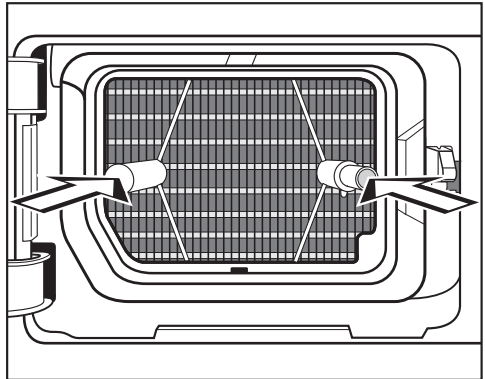
 Schade door een beschadigde of versleten sokkelfilter.

De warmtewisselaar verstopt als de sokkelfilter niet in orde is. Er kan een storing optreden.

Controleer de sokkelfilter volgens paragraaf "Sokkelfilter vervangen" in het hoofdstuk "Nuttige tips". Vervang de sokkelfilter indien nodig.



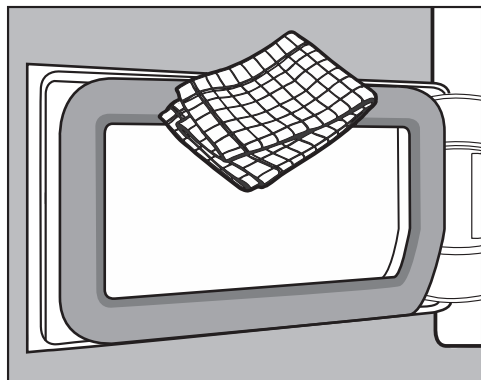
- Zet de sokkelfilter op de juiste manier op de greep.



- Schuif de sokkelfilter er helemaal in. Tegelijkertijd wordt de rechter pen erin geschoven.

# Reiniging en onderhoud

## Klep voor de sokkelfilter reinigen



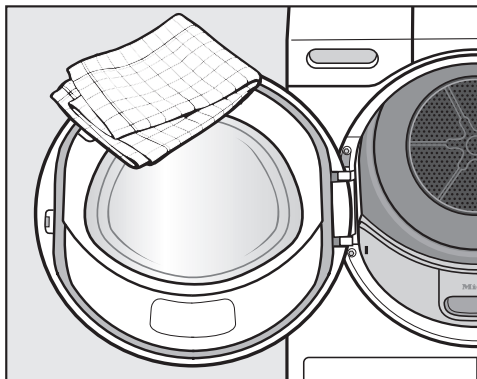
- Verwijder met een vochtige doek de pluizen. Beschadig daarbij niet het afdichtrubber.
- Sluit de klep voor de warmtewisselaar.

⚠ Risico op schade of niet-effectief drogen als er zonder sokkelfilter of met een geopende klep voor de warmtewisselaar wordt gedroogd. Overmatige hoeveelheden pluizen kunnen de droogkast beschadigen. Een lek systeem zorgt ervoor dat er niet effectief gedroogd wordt. Gebruik de droogkast alleen als de sokkelfilter geplaatst is en de klep voor de warmtewisselaar gesloten is.

## Droogkast reinigen

Haal de spanning van de droogkast.

⚠ Schade door het gebruik van ongeschikte verzorgingsmiddelen. Deze kunnen namelijk kunststof oppervlakken en andere onderdelen beschadigen. Gebruik geen reinigingsmiddelen die oplosmiddelen bevatten, schuurmiddelen, glas- of allesreinigers.



- Reinig de droogkast en de afdichting aan de binnenkant van de deur alleen met een iets vochtige, zachte doek en een mild reinigingsmiddel of met een sopje van zeep.
- Wrijf alles met een zachte doek droog.





De meeste storingen en defecten, die bij het dagelijks gebruik kunnen optreden, kunt u zelf verhelpen. U bespaart daarmee niet alleen tijd, maar ook kosten, omdat u Miele niet hoeft in te schakelen.





De volgende tabellen helpen u de oorzaken van een probleem te achterhalen en te verhelpen.







Sommige informatie op de display neemt meerdere regels in beslag en kan door aanraken van de sensortoetsen  $\vee$  of  $\wedge$  volledig worden gelezen.

### In de display staat Aanwijzing of Storing

| Melding   | Oorzaak en oplossing   |
|---|--|
| 000 <b>brandt dan nadat de droogkast is ingeschakeld.</b>   | <p>De pincode is geactiveerd.</p> <ul style="list-style-type: none"> <li>■ Geef de pincode in en bevestig deze. Deactiveer de pincode als de oproep bij de volgende keer inschakelen niet hoeft te verschijnen.</li> </ul>   |
| Einde/Afkoelen  | <p>Het wasgoed wordt kort voor het einde van het programma nog afgekoeld.</p> <ul style="list-style-type: none"> <li>■ U kunt het wasgoed uit het apparaat halen en uitvouwen of in het apparaat verder laten afkoelen.</li> </ul>   |
| <p><b>i</b> Sokkelfilter reinigen. Zie  <b>brandt na afloop van het programma.</b></p> | <p>De droogkast werkt niet optimaal of is niet zuinig. Mogelijke oorzaken: verstoppingen door pluïsjes of resten wasmiddel.</p> <ul style="list-style-type: none"> <li>■ Lees de reinigingsaanwijzingen in het hoofdstuk “Reiniging en onderhoud”.</li> <li>■ Reinig de pluïzenfilters.</li> <li>■ Controleer ook de sokkelfilter en reinig deze indien nodig.</li> <li>■ Aanwijzing uitschakelen: bevestig met OK.</li> </ul> |
|   | <p>Het oplichten van de melding Sokkelfilter reinigen. Zie  kunt u zelf beïnvloeden.</p> <ul style="list-style-type: none"> <li>■ Volg de beschrijving in het hoofdstuk “Instellingen”, paragraaf “Weergave pluïzen”.</li> </ul>  |

## Nuttige tips

| Melding   | Oorzaak en oplossing  |
|---|---|
| <p> Sokkelfilter reinigen. Zie  <b>gaat branden nadat een programma is afgebroken.</b></p>                                   | <p>Er is sprake van verstopping door pluïsjes en resten wasmiddel.</p> <ul style="list-style-type: none"> <li>■ Aanwijzing uitschakelen: bevestig met OK.</li> <li>■ Reinig alle pluïzenfilters en de sokkelfilter.</li> </ul> <p>Lees de reinigingsaanwijzingen in het hoofdstuk “Reiniging en onderhoud”.</p> <ul style="list-style-type: none"> <li>■ Controleer of de pluïzenfilters en de sokkelfilter onbeschadigd en nog in orde zijn.</li> </ul> <p>Indien de pluïzenfilters beschadigd of vervormd zijn of niet meer gereinigd kunnen worden, moet u ze vervangen. Op welk moment een sokkelfilter die niet correct werkt, vervangen moet worden, staat beschreven in het hoofdstuk “Nuttige tips”, paragraaf “Sokkelfilter vervangen”.</p>  |
| <p> Sokkelfilter reinigen. Zie  <b>licht nog steeds op nadat een programma is afgebroken ondanks grondige reiniging.</b></p> | <p>Na grondige reiniging ziet de sokkelfilter er schoon uit. Desondanks wordt het programma weer afgebroken en wordt de foutmelding weergegeven. Waarschijnlijk zijn nog dieper liggende resten aanwezig die niet verwijderd konden worden.</p> <ul style="list-style-type: none"> <li>■ Aanwijzing uitschakelen: bevestig met OK.</li> <li>■ Controleer alle hierna beschreven mogelijke oorzaken.</li> </ul> <p>De warmtewisselaar is verstopt.</p> <ul style="list-style-type: none"> <li>■ Controleer de warmtewisselaar. Volg de paragraaf “Warmtewisselaar controleren” in het hoofdstuk “Nuttige tips”.</li> </ul> <p>De sokkelfilter is dieper liggend verstopt.</p> <ul style="list-style-type: none"> <li>■ Controleer de sokkelfilter. Volg de paragraaf “Sokkelfilter vervangen” in het hoofdstuk “Nuttige tips”.</li> <li>■ Indien de sokkelfilter niet vervormd of defect is, kunt u hem in de wasmachine regenereren. Volg de paragraaf “Sokkelfilter regenereren” in het hoofdstuk “Nuttige tips”.</li> </ul> |

| Melding  | Oorzaak en oplossing   |
|--|--|
|  Giet reservoir leeg. Zie  <b>gaat branden nadat een programma is afgebroken.</b>       | <p>Het condenswaterreservoir is vol of er zitten knikken in de afvoerslang.</p> <ul style="list-style-type: none"> <li>■ Giet het condenswaterreservoir leeg.</li> <li>■ Controleer de afvoerslang.</li> </ul> <p>Storing uitschakelen:</p> <ul style="list-style-type: none"> <li>■ Doe de deur open en weer dicht wanneer de droogkast is ingeschakeld of schakel de droogkast uit en in.</li> </ul> |
|  Blokkering gere-gistreerd. Zie  <b>gaat branden nadat een programma is afgebroken.</b> | <p>Het wasgoed is ongelijk verdeeld of opgerold.</p> <ul style="list-style-type: none"> <li>■ Open de deur en schud het wasgoed los. Neem eventueel een deel van het wasgoed uit de trommel.</li> <li>■ Schakel de droogkast uit en weer in.</li> <li>■ Start een programma.</li> </ul>  |
|  Miele  Storing FXXX <b>gaat branden nadat een programma is afgebroken.</b>             | <p>De oorzaak is niet direct vast te stellen.</p> <ul style="list-style-type: none"> <li>■ Schakel de droogkast uit en weer in.</li> <li>■ Start een programma.</li> </ul> <p>Wordt het programma met dezelfde foutmelding weer afgebroken, dan is er sprake van een technische storing. Schakel de afdeling “Klantcontacten” van Miele in.</p>  |

## Nuttige tips

### Een niet-bevredigend droogresultaat

| Probleem   | Oorzaak en oplossing  |
|--|---|
| <b>Het wasgoed is niet voldoende gedroogd.</b>   | <p>De belading bestond uit verschillende soorten textiel.</p> <ul style="list-style-type: none"><li>■ Droog het wasgoed na met <i>Warme lucht</i>.</li><li>■ Kies de volgende keer een programma dat beter geschikt is.</li></ul> <p>Tip: u kunt het resterende vocht van een aantal programma's individueel aanpassen. Zie hoofdstuk “Instellingen”.</p>   |
| <b>Wasgoed of met veer gevulde hoofdkussens krijgen door het drogen een onaangename geur</b> | <p>Wasgoed is met te weinig wasmiddel gewassen. Veren hebben de eigenschap bij warmte geur te vormen.</p> <ul style="list-style-type: none"><li>■ Wasgoed: gebruik voldoende wasmiddel bij het wassen.</li><li>■ Hoofdkussens: buiten de droogkast laten luchten</li><li>■ Gebruik bij het drogen de geurflacon (mits toeslag verkrijgbaar) als u een bijzondere geur wenst.</li></ul>            |
| <b>Wasgoed van synthetische vezels is na het drogen statisch geladen</b>                     | <p>Synthetisch wasgoed vertoont de neiging tot statische ladingen.</p> <ul style="list-style-type: none"><li>■ Als u wasverzachter gebruikt bij het wassen, kan de statische lading bij het drogen afnemen.</li></ul>   |
| <b>Er hebben zich pluizen gevormd</b>  | <p>Er komen pluizen vrij, die zich vooral door slijtage bij het dragen of gedeeltelijk bij het wassen op het textiel hebben gevormd. De belasting in de droogkast is gering.</p> <p>Pluizen worden door de pluizenfilters en de filter in de sokkel opgevangen en kunnen eenvoudig worden verwijderd.</p> <ul style="list-style-type: none"><li>■ Zie rubriek “Reiniging en onderhoud”.</li></ul> |

## Het droogprogramma duurt erg lang

| Probleem  | Oorzaak en oplossing  |
|---|---|
| <p><b>De droogcyclus duurt erg lang of wordt zelfs afgebroken.*</b></p> | <p>Het is te warm in de ruimte waar de droogkast staat.</p> <ul style="list-style-type: none"> <li>■ Zorg voor voldoende ventilatie.</li> </ul>   |
|   | <p>Resten wasmiddel, haren en kleine pluizjes kunnen verstoppingen veroorzaken.</p> <ul style="list-style-type: none"> <li>■ Reinig de pluizenfilters en de sokkelfilter.</li> <li>■ Verwijder zichtbare pluizen van de warmtewisselaar.</li> </ul>   |
|   | <p>Het wasgoed is ongelijk verdeeld of opgerold. De trommel is te vol.</p> <ul style="list-style-type: none"> <li>■ Schud het wasgoed los en haal een deel van het wasgoed uit de trommel.</li> <li>■ Start een programma.</li> </ul>   |
|   | <p>De luchttoevoer via de rooster rechtsonder is geblokkeerd.</p> <ul style="list-style-type: none"> <li>■ Verwijder de wasmand of andere voorwerpen die de luchttoevoer blokkeren.</li> </ul>  |
|   | <p>Het wasgoed is te nat.</p> <ul style="list-style-type: none"> <li>■ Centrifugeer het wasgoed in de wasmachine met een hoger centrifugeertoerental.</li> </ul>  |
|   | <p>Het wasgoed heeft metalen ritssluitingen, waardoor de vochtigheidsgraad van het wasgoed niet exact kon worden berekend.</p> <ul style="list-style-type: none"> <li>■ Doe de ritssluitingen de volgende keer open.</li> <li>■ Doet het probleem zich opnieuw voor, droog dit wasgoed dan met het programma <i>Warme lucht</i>.</li> </ul> |

\* Schakel de droogkast uit en weer in voordat u een nieuw programma start.

## Nuttige tips

### Algemene problemen met de droogkast

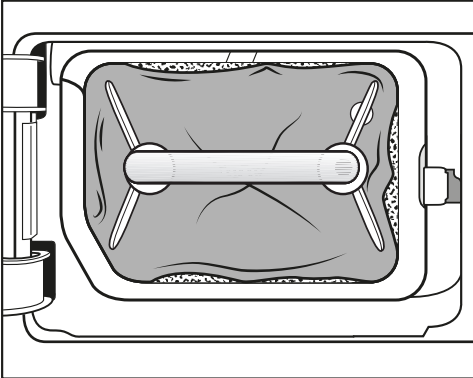
| Probleem  | Oorzaak en oplossing  |
|---|---|
| <b>Er zijn geluiden (zoevende of brommende) te horen.</b>                                       | Dat is geen storing.<br>De compressor (warmtepomp) is in gebruik.<br>■ U hoeft niets te doen. Dit zijn normale geluiden die ontstaan door de werking van de compressor.   |
| <b>Er kan geen programma gestart worden</b>   | De oorzaak is niet meteen te constateren.<br>■ Steek de stekker in het stopcontact<br>■ Schakel de droogkast in<br>■ Sluit de deur van de droogkast<br>■ Controleer de zekering van uw elektrische installatie<br><hr/> Stroomonderbreking? Na een stroomonderbreking start het eerder uitgevoerde programma automatisch. |
| <b>De display is donker en de sensortoets <i>Start/Wasgoed toevoegen</i> knippert langzaam.</b> | De display schakelt automatisch uit om energie te sparen (standby).<br>In de anti-kreukfase draait de trommel van tijd tot tijd.<br>■ Druk op een toets. De standby wordt beëindigd.  |
| <b>De droogkast is na afloop van een programma uitgeschakeld.</b>                               | Deze droogkast wordt automatisch uitgeschakeld.<br>Dit is geen storing, maar een normale functie.   |
| <b>In de display staat een vreemde taal.</b>  | Onder “Instellingen, Taal  ” werd een andere taal ingesteld.<br>■ Stel de taal in die u gewend bent. Het vlaggetje dient daarbij als richtlijn.  |
| <b>De trommelverlichting brandt niet.</b>   | Geen storing. De verlichting in de trommel wordt in volgende gevallen automatisch uitgeschakeld:<br>Wanneer de deur gesloten is.<br>Wanneer de deur langer geopend blijft.  |

### Sokkelfilter vervangen

De warmtewisselaar kan verstopt geraken.

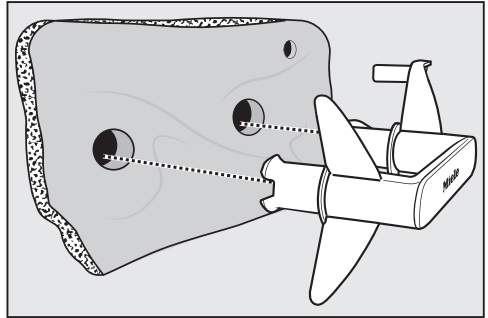
Vervang de sokkelfilter (na te bestellen accessoire) onmiddellijk als u de hierna beschreven slijtagesporen voor of na de reiniging herkent.

#### De filter past niet goed



De randen van de sokkelfilter passen niet goed en de sokkelfilter is vervormd. Er worden pluizen ongefilterd in de warmtewisselaar gezogen aan de niet goed passende randen. Hierdoor geraakt de warmtewisselaar na verloop van tijd verstopt.

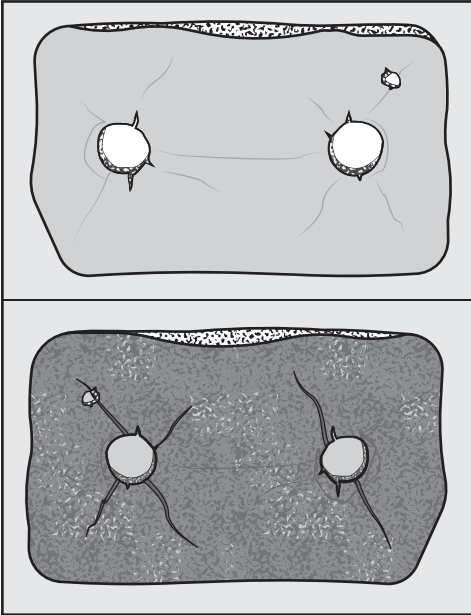
#### Vervorming



De vervormingen tonen aan dat de sokkelfilter versleten is.

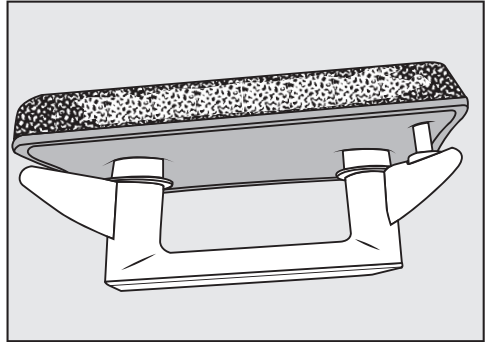
## Nuttige tips

### Spletten, scheuren en afdrukken



Door scheuren en spletten worden pluisen in de warmtewisselaar gezogen. Hierdoor geraakt de warmtewisselaar na verloop van tijd verstopt.

### Witte of anderskleurige verontreinigingen



De verontreinigingen worden veroorzaakt door vezelresten van het wasgoed en achtergebleven wasmiddelbestanddelen. De verontreinigingen bevinden zich aan de voorzijde en de zijkant van de sokkelfilter. In extreme gevallen zorgen deze verontreinigingen voor hardnekkige afzettingen.

De verontreinigingen zijn een aanwijzing dat de sokkelfilter niet meer goed op de zijkanten aansluit, ook als het lijkt dat hij in perfecte staat is.

Er worden ongefilterde pluisjes doorgelaten aan de randen.

Regeneer de sokkelfilter. Als er opnieuw verontreinigingen zichtbaar zijn ondanks dat de sokkelfilter gereinigd is, dan moet hij vervangen worden.



### Sokkelfilter regenereren

U kunt een of meerdere vuile sokkelfilters in de wasmachine regenereren. Zo wordt een sokkelfilter weer bruikbaar.

Controleer voor het regenereren, of de sokkelfilter in orde is. Controleer de sokkelfilter volgens paragraaf “Sokkelfilter vervangen” in het hoofdstuk “Nuttige tips”. Vervang de sokkelfilter indien hij versleten is.

- Was een of meerdere sokkelfilters afzonderlijk zonder wasgoed. Voeg geen wasmiddel toe.
- Selecteer een kort wasprogramma met een temperatuur van maximaal 40 °C en een centrifugetoerental van maximaal 600 omw./min.

Na het wassen en centrifugereren kunt u de sokkelfilters weer plaatsen.

### Warmtewisselaar controleren

⚠ Gevaar voor verwonding door scherpe koelribben.

U kunt zich snijden.

Raak de koelribben niet met de handen aan.

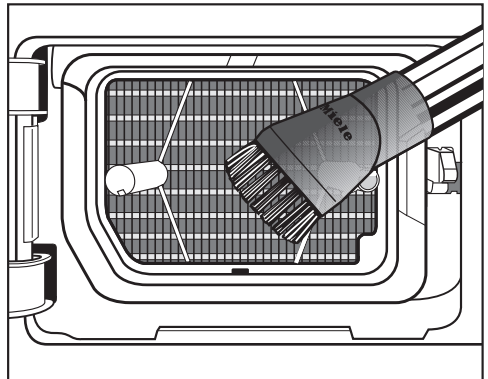
- Controleer of er pluizen op de koelribben zitten.

Deze moeten worden verwijderd.

⚠ Is er schade mogelijk door een verkeerde reiniging van de warmtewisselaar.

Als de koelribben beschadigd of verbogen zijn, droogt de droogkast niet voldoende.

Reinig deze met een stofzuiger en reliëfborstel. Beweeg de reliëfborstel lichtjes en zonder druk uit te oefenen over de koelribben van de warmtewisselaar.



- Verwijder pluizen en verontreinigingen met de stofzuiger.

# Klantendienst

## Contact bij storingen

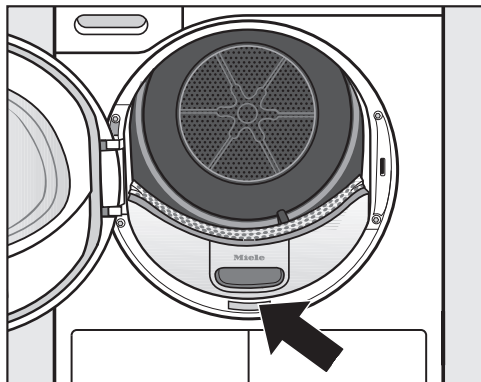
Voor storingen die u niet zelf kunt verhelpen, waarschuwt u uw Miele vakhandelaar of de Miele klantendienst.

De Miele klantendienst kunt u online op [www.miele.com/service](http://www.miele.com/service) boeken.

Het telefoonnummer van de Miele klantendienst vindt u achteraan in dit document.

De Miele klantendienst heeft het type toestel en het fabricagenummer nodig (Fabr./SN/Nr.). Beide gegevens vindt u op het typeplaatje.

Het typeplaatje is zichtbaar wanneer u de deur van de droogkast geopend hebt:



## Bij te bestellen accessoires

Onderdelen voor deze droogkast kunt u bijbestellen bij de Miele-vakhandel of bij de Miele Service.

U kunt deze en vele andere interessante producten ook via de Miele-webshop bestellen.

## Droogrek

Met het droogrek kunt u producten drogen en luchten die alleen zeer behoedzaam mogen worden behandeld.

## Geurflacon

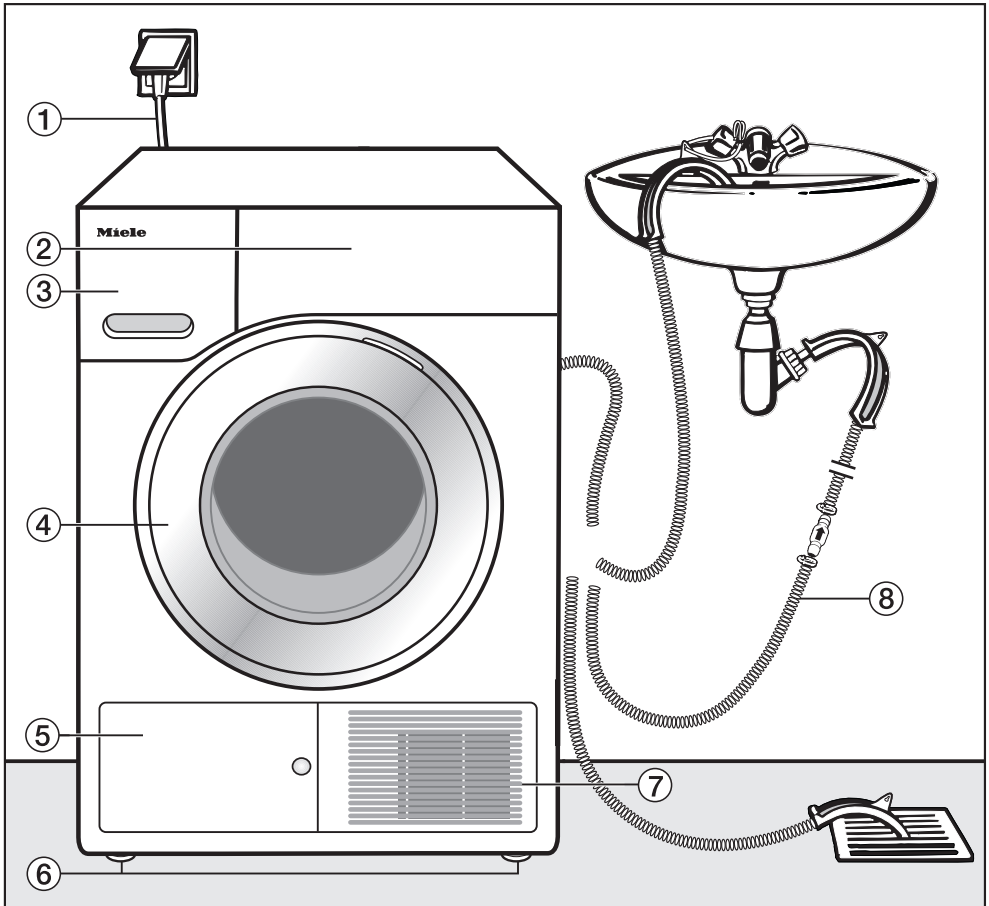
Met een geurflacon kunt u ervoor zorgen dat uw wasgoed lekker gaat ruiken.

## Garantie

De garantietermijn voor dit toestel bedraagt 2 jaar.

Voor meer informatie, zie de bijgevoegde garantievoorwaarden.

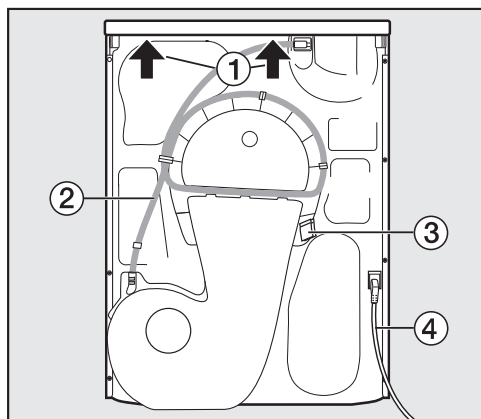
## Vooraanzicht



- ① Aansluitsnoer
- ② Bedieningspaneel
- ③ Condenswaterreservoir
  - na het drogen leegmaken
- ④ Deur
  - niet openen tijdens het drogen
- ⑤ Klep voor de warmtewisselaar
  - niet openen tijdens het drogen
- ⑥ Vier in de hoogte verstelbare voetjes
- ⑦ Opening voor koellucht
  - niet met een wasmand of voorwerpen blokkeren
- ⑧ Afvoerslang voor condenswater

# Installatie

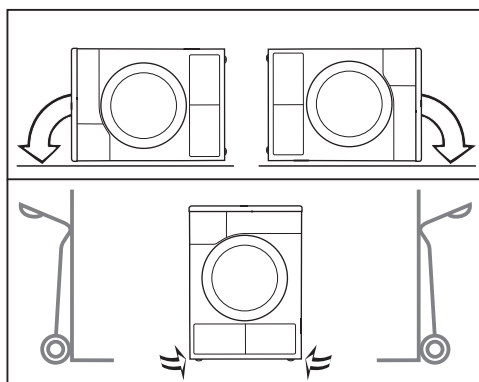
## Achterkant



- ① Draagpunten onder de dekselrand voor transportdoeleinden (zie pijlen)
- ② Afvoerslang voor condenswater
- ③ Haken voor het opwickelen van het aansluitsnoer bij het transport
- ④ Aansluitsnoer

## Droogkast transporteren

⚠ Persoonlijk letsel en materiële schade door verkeerd transport. Als de droogkast kantelt, kan dit leiden tot verwondingen en beschadigingen. Zorg ervoor dat de droogkast tijdens het transport stevig staat.



- Bij liggend transport: leg de droogkast alleen op de linker of rechter zijkant.
- Bij staand transport: vervoer de droogkast eveneens alleen op de linker of rechter zijkant als u een steekwagentje gebruikt.

## Droogkast naar de plaats van opstelling dragen

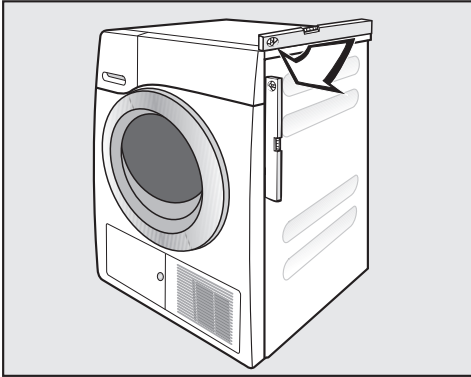
⚠ De achterste bevestiging van het deksel kan door omstandigheden breekbaar worden. Het deksel kan afbreken tijdens het dragen. Controleer voor het dragen of de rand van het bovenblad goed vastzit.

- Draag de droogkast aan de voorste stelvoetjes en de achterste rand van het bovenblad.

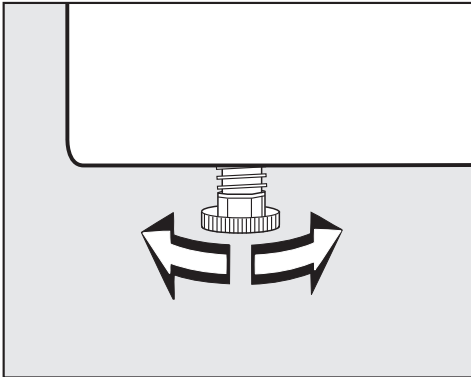
## Plaatsen

### Droogkast stellen

De deur van de droogkast moet vrij kunnen bewegen en er mag daarom vlak voor de droogkast geen andere deur worden geplaatst.



Deze droogkast kan alleen optimaal functioneren als deze waterpas staat.



Door aan de stelvoeten te draaien, kunt u de oneffenheden in de vloer compenseren.

### Stilstandtijd na het plaatsen

⚠ Beschadiging van de droogkast door te snelle ingebruikname.

De warmtepomp kan daarbij beschadigd raken.

Wacht na het plaatsen een uur voordat u de droogkast gaat gebruiken.

### Ventilatie

Dek de opening voor toevoer van koude lucht aan de voorkant niet af. Anders is niet gewaarborgd dat de warmtewisselaar voldoende wordt gekoeld.

De gleuf tussen de onderkant van de droogkast en de vloer mag niet met sokkellijsten, hoogpolig tapijt etc. worden verkleind. Anders is er geen toereikende luchttoevoer gewaarborgd.

De lucht die is gebruikt voor het koelen van de warmtewisselaar wordt uitgeblazen en deze warme lucht verwarmt de ruimte. Zorg daarom voor voldoende ventilatie in de ruimte, zet bijvoorbeeld het raam open. De droogtijd wordt anders langer (hoger energieverbruik).

### Voordat u het toestel transporteert

Een kleine hoeveelheid resterend condenswater bij de pomp kan na het drogen uitlopen wanneer de droogkast wordt gekanteld. Aanbeveling: voor het transport gedurende ca. 1 minuut het programma *Warme lucht* starten. Resterend condenswater wordt dan in het condenswaterreservoir of via de afvoerslang afgevoerd.

# Installatie

---

## Aanvullende opstellingswaarden

### Onderschuifbaar

Deze droogkast mag onder een werkblad worden geplaatst.

Storing aan het toestel door warmte. Zorg ervoor dat de vrijkomende warme lucht van de droogkast kan worden afgevoerd.

- Het is niet mogelijk om het bovenblad van het toestel te demonteren.
- De elektrische aansluiting moet in de buurt van de droogkast zijn geïnstalleerd en gemakkelijk toegankelijk zijn.
- Het is mogelijk dat de droogprogramma's iets langer duren.

### Mits toeslag verkrijgbare toebehoren

#### – Was-droogverbodingsset

U kunt deze droogkast met een Miele wasmachine tot een was- en droogzuil combineren. Hiervoor mag alleen de Miele Was-droogverbodingsset worden gebruikt.

#### – Sokkel

Voor deze droogkast is een sokkel (wasmachineverhoger) met lade verkrijgbaar.

## Condenswater weggeleiden

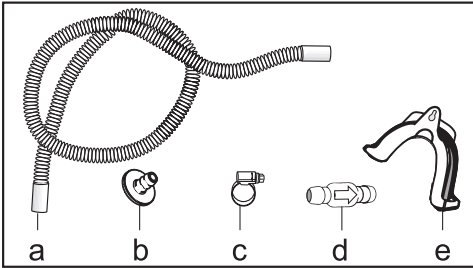
### Opmerking

Het condenswater dat bij het drogen vrijkomt, wordt via de waterafvoerslang aan de achterkant van de droogkast naar het condenswaterreservoir gepompt.

U kunt het condenswater via de afvoerslang aan de achterzijde van de droogkast afvoeren. U hoeft het reservoir dan niet meer leeg te maken.

Lengte van slang: 1,49 m  
Max. opvoerhoogte 1,50 m  
Max. afpomplengte: 4,00 m

### Accessoires voor de afvoerpomp



- meegeleverd: adapter (b), slangklem (c), slanghouder (e);
- verkrijgbaar bij Miele: set “terugslagklep” voor een externe wateraansluiting. terugslagklep (d), verlenging slang (a) en slangklemmen (c) zijn meegeleverd.

### Speciale aansluitingen, waarbij een terugslagklep nodig is

⚠ Materiële schade door terugstromend condenswater.

Water kan terugstromen in de droogkast of worden aangezogen. Het water kan schade veroorzaken aan de droogkast en het vertrek waar de droogkast staat opgesteld.

Gebruik de terugslagklep als het uiteinde van de slang in water wordt gedompeld, of aan diverse watergeleidende aansluitingen wordt gemonteerd.

Max. opvoerhoogte met terugslagklep: 1,00 m

Speciale aansluitingen waarbij een terugslagklep noodzakelijk is, zijn:

- afvoer in een wastafel of in de vloer, waarbij het uiteinde van de slang zich in het water bevindt.
- aansluiting op een sifon van een wastafel.
- Diverse aansluitmogelijkheden, waaraan ook bijv. een wasmachine of vaatwasser zijn aangesloten.

Als de terugslagklep niet correct is gemonteerd kan niet worden afgepompt.

De terugslagklep moet zo worden gemonteerd, dat de pijl op de terugslagklep in de stroomrichting wijst.

# Installatie

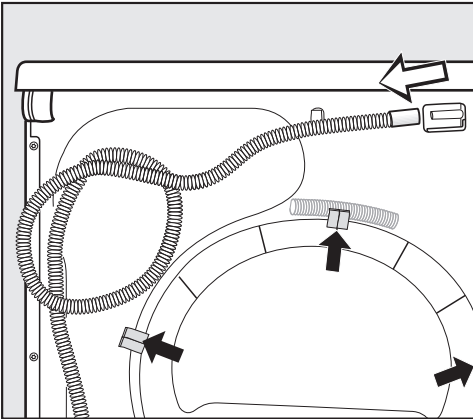
## Afvoerslang aanleggen

⚠ Beschadiging van de afvoerslang door ondeskundig gebruik.

Door beschadiging van de afvoerslang kan hier water uitstromen.

De afvoerslang niet scheuren, oprekken en knikken.

In de afvoerslang bevindt zich een geringe hoeveelheid restwater. Zet daarom een opvangbak klaar.

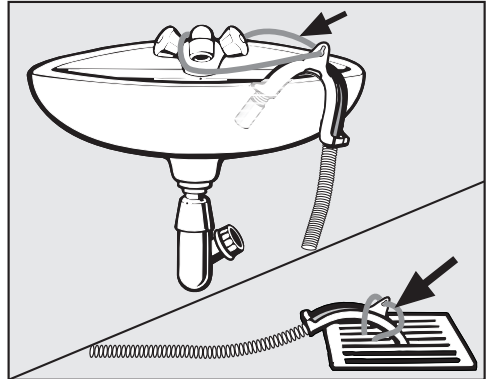


- Trek de afvoerslang van het aansluitstuk af (lichte pijl).
- Trek de slang uit de klemmen (donkere pijl) en wikkel hem af.
- Vang het aanwezige restwater op in een opvangbak.

## Voorbeelden

Afvoer via een wastafel of een vloerafvoer

Gebruik de slanghouder, om de afvoerslang op te hangen.



⚠ Schade door uitstromend water. Als het uiteinde van de slang loslaat, kan uitstromend water schade veroorzaken.

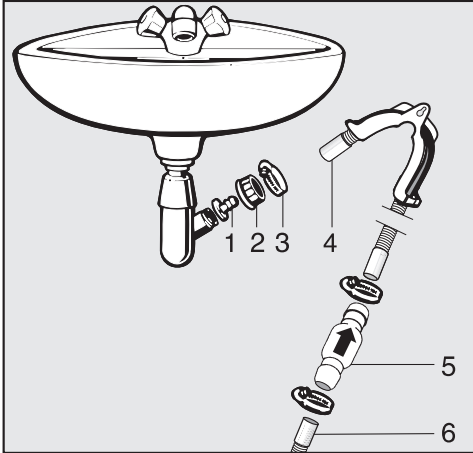
Zorg ervoor dat de afvoerslang niet weg kan glijden (bijv. vastmaken).

Plaats de terugslagklep in het uiteinde van de slang.



## Directe aansluiting op de sifon van een wastafel

Gebruik de slanghouder, de adapter, de slangklemmen en de terugslagklep (bij te bestellen accessoires).



1. Aanpasstuk
2. Wartelmoer voor de wasbak
3. Slangklem
4. Slangeinde (aan slanghouder bevestigd)
5. Terugslagklep
6. Afvoerslang van de droogkast

- Installeer het aanpasstuk **1** met de dopmoer van de wasbak **2** aan de sifon van de wasbak.  
Normaal gesproken beschikt de dopmoer van de wasbak over een schijf die u moet verwijderen.
- Steek het uiteinde van de slang **4** op het aanpasstuk **1**.
- Gebruik de slanghouder.
- Draai de slangklem **3** vlak achter de dopmoer van de wasbak met een schroevendraaier vast.
- Steek de terugslagklep **5** in de afvoerslang **6** van de droogkast.

De terugslagklep **5** moet worden geïnstalleerd met de pijl in de stromingsrichting (in de richting van de wasbak).

- Bevestig de terugslagklep met de slangklem.

# Installatie

## Het veranderen van de draairichting van de deur

Bij deze droger kunt u de draairichting van de deur zelf veranderen.

Uit veiligheidsoverwegingen is het noodzakelijk de droogkast los te koppelen van het lichtnet.

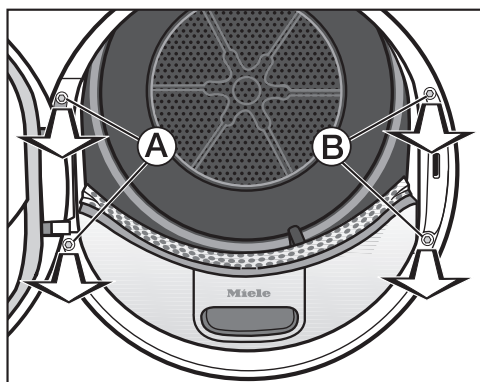
Hiervoor hebt u het volgende nodig:

- een torx-schroevendraaier T20 en T30
- een platte schroevendraaier of een punttang
- het meegeleverde kapje “sluitblok”
- het meegeleverde kapje “deurscharnier”
- een zachte ondergrond (deken)

### Scharnieren verwisselen

#### 1. Deur van droogkast verwijderen

- Open de deur.



- Draai de beide schroeven aan de voet van het deurscharnier **A** met de torx-schroevendraaier T30 eruit.

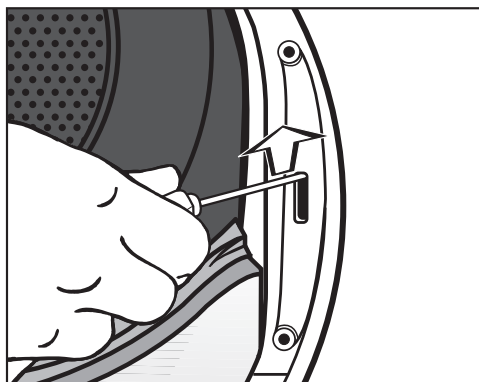
De deur kan niet omlaag vallen.

- Houd de deur vast en trek deze naar voren: de voet van het deurscharnieren met de 2 tapjes uit de openingen in de droogkast worden getrokken.

Leg de deur met de buitenkant op een zachte ondergrond (deken) om krassen te voorkomen.

#### 2. Deurslot op de droogkast verwisselen

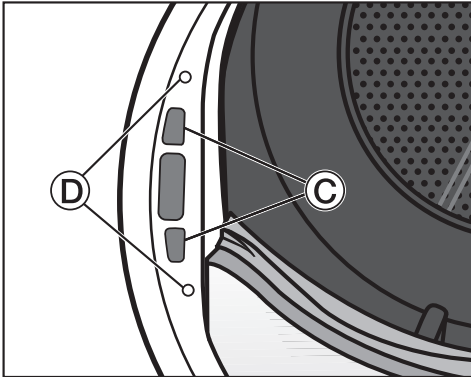
- Draai de beide schroeven aan het deurslot **B** met de torx-schroevendraaier T30 eruit.



- Duw het deurslot met de schroevendraaier omhoog.

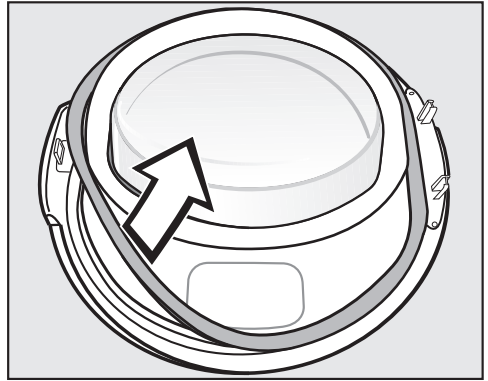
Het deurslot springt uit positie en kan worden verwijderd.

- Draai het deurslot 180°.

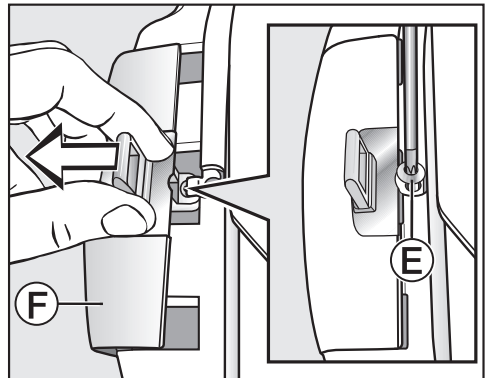


- Duw het deurslot aan de tegenoverliggende kant van de deuropening in de openingen ③.
- Schuif het deurslot zodanig in positie dat de schroefgaten met de gaten in de voorwand ④ overeenkomen.
- Schroef de beiden torx-schroeven erin om het deurslot te bevestigen.

### 3. Sluitblok van de deur verwijderen

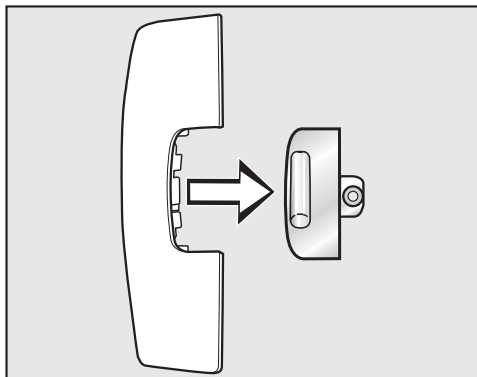


- Trek eerst het dichtingrubber van de deur en leg dit terzijde.



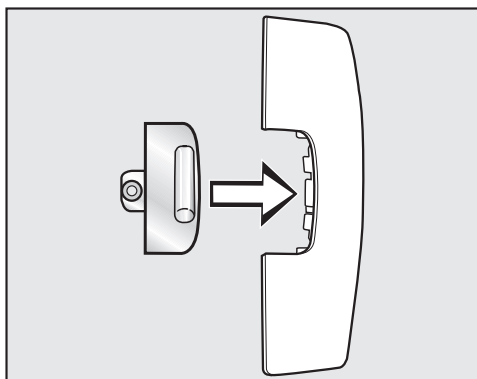
- Draai de schroef ⑤ op het sluitblok met de torx-schroevendraaier T20 eruit.
- Schuif het sluitblok er met het “kapje sluitblok” ⑥ af.

# Installatie



- Trek het sluitblok eraf.

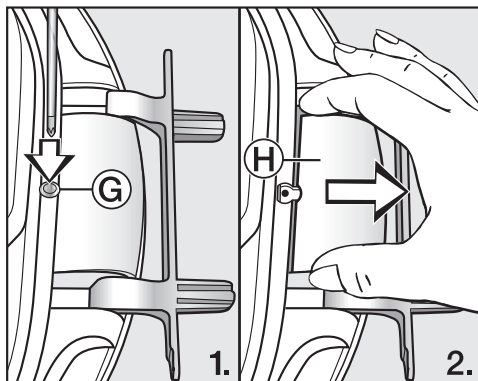
Dit “kapje sluitblok” hebt u vanaf nu niet meer nodig.



- Steek het sluitblok nu op het nieuwe kapje dat bij de droogkast is geleverd.
- Leg het “kapje sluitblok” terzijde.

## 4. Deurscharnier van de deur verwijderen

Het “kapje deurscharnier” moet via het vergrendelpunt **G** worden ontgrendeld en afgenomen.

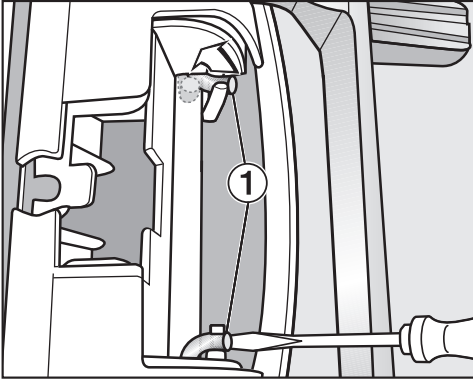


- Duw met een schroevendraaier het vergrendelpunt **G** op het “kapje deurscharnier” lichtjes naar binnen.
- Trek het “kapje deurscharnier” **H** met een beetje kracht eruit.

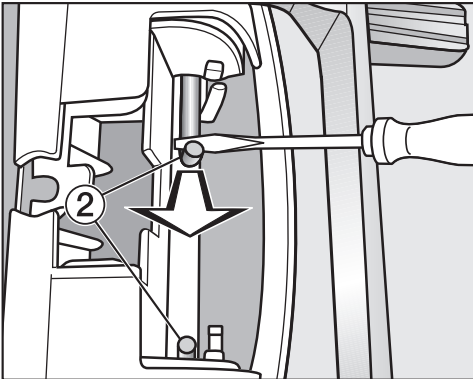
Dit “kapje deurscharnier” hebt u vanaf nu niet meer nodig.

## 5. Scharnier van de deur vervangen

Het deurscharnier is met 2 hoekassen op de deur bevestigd. Deze hoekassen moeten er met behulp van een schroevendraaier of een punttang worden uitgetrokken.



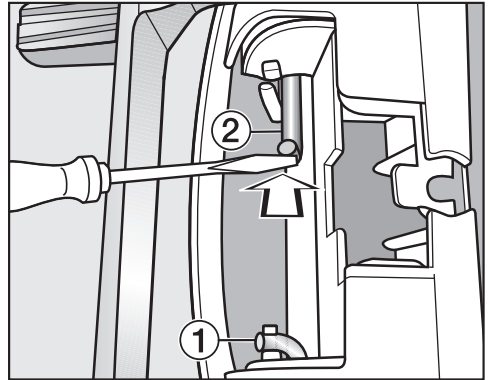
- Plaats de punt van de schroevendraaier onder de beide hoekassen ① en draai deze zo rechtop.



- Draai de hoekassen ② een voor een met de schroevendraaier of een punttang zo ver naar het midden, totdat ze er elk helemaal uitgetrokken kunnen worden.

**Tip:** Het kan zijn dat de hoekassen stevig vast zitten. U kunt ze met uw gereedschap een stukje optillen en tegelijkertijd trekken. Daardoor gaan ze iets gemakkelijker los.

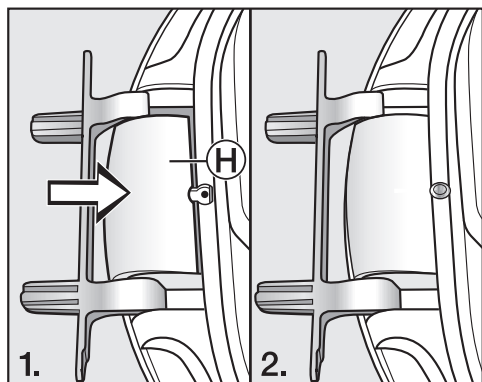
- Neem het deurscharnier eraf en draai het 180°.
- Plaats het deurscharnier op de tegenoverliggende kant van de deur.



- Maak het deurscharnier met de beide hoekassen ② vast.
- Plaats de punt van de schroevendraaier onder de hoekassen en schuif deze zo in de ruststand ①.

## Installatie

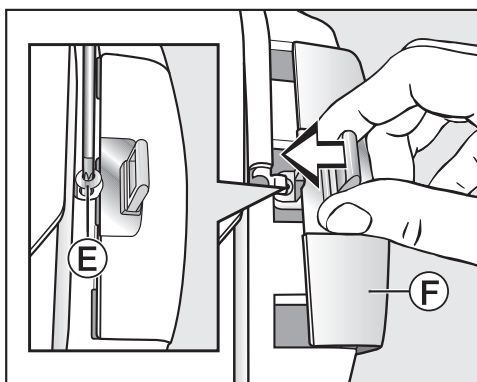
U hebt nu de nieuwe, bij de droogkast geleverde afdekking voor het deurscharnier nodig.



- Plaats de nieuwe afdekking voor het deurscharnier” (H) en let erop dat deze vastklikt.

### 6. Sluitblok op de deur verwisselen

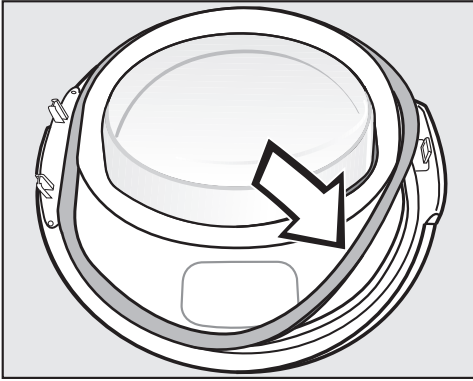
U hebt nu het nieuwe, bij de droogkast geleverde “kapje sluitblok” nodig waar u het sluitblok al op hebt geplaatst.



- Schuif het “kapje sluitblok” (F) met het sluitblok erop.
- Draai de schroef (E) vast.

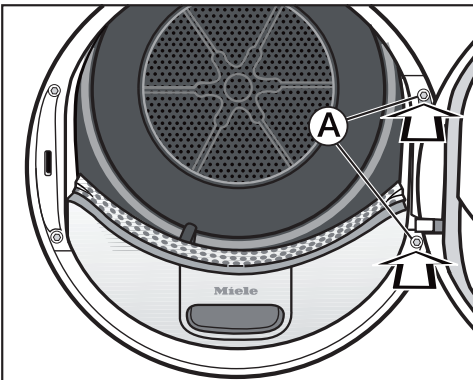
## Monteren

### 7. Deur monteren




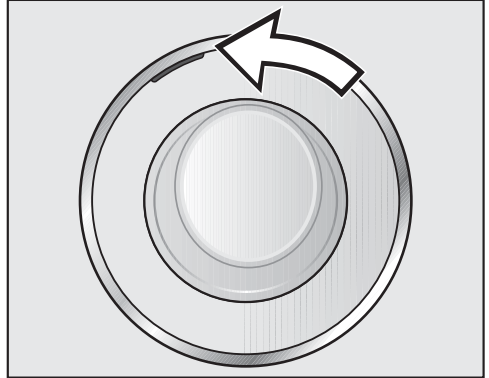
- Druk het dichtingrubber weer in de groef in de deur.
- Houd de deur voor de droogkast.
- Steek de voet van het deurscharnier met zijn 2 tapes in de openingen in de droogkast.

De voet van de deurscharnier moet gelijk met de voorwand van de droogkast zijn: zo kan de deur niet omlaag vallen.




- Schroef de deur aan de voet van de deurscharnier **A** op de droogkast vast.

 Aangezien u de draairichting van de deur hebt veranderd, wordt de deur vanaf nu aan de tegenoverliggende kant geopend.



- Schuif de oranjegekleurde marking naar de tegenoverliggende kant, zodat u ziet aan welke kant de deur wordt geopend.

### Tip

 Bewaar de beide kapjes die u niet meer nodig hebt ("kapje sluitblok" en "kapje deurscharnier"). U hebt deze kapjes weer nodig als u de draairichting van de deur weer wilt veranderen, bijvoorbeeld na een verhuizing.


# Installatie

---

## Elektrische aansluiting

De droogkast is standaard voorzien van een aansluitkabel met stekker voor aansluiting op een stopcontact met aarding.

Plaats de droogkast zodanig dat het stopcontact goed bereikbaar is. Indien het stopcontact niet vrij toegankelijk is, zorgt u ervoor dat er voor elke pool een werkschakelaar aanwezig is.

 Brandgevaar door oververhitting. Het gebruik van de droogkast via verdeelstekkers en verlengsnoeren kan tot overbelasting van de kabels leiden. Gebruik om veiligheidsredenen geen verdeelstekkers en verlengsnoeren.

De elektrische installatie moet conform VDE 0100 zijn uitgevoerd.

Een beschadigde aansluitkabel mag alleen door een speciale aansluitkabel van hetzelfde type worden vervangen (verkrijgbaar bij Miele). Om veiligheidsredenen mag de kabel alleen door een gekwalificeerde vakman of door Miele-technici worden vervangen.

Op het typeplaatje staat informatie over de nominale aansluitwaarde en de bijbehorende zekering. Vergelijk de specificaties op het typeplaatje met de gegevens van het elektriciteitsnet.

Raadpleeg bij twijfel een electricien.

De droogkast mag niet op wisselrichters worden aangesloten die bij autonome stroomvoorzieningen worden toegepast, zoals bij zonne-energie. Als de droogkast wordt ingeschakeld, kan hij door spanningspieken voor de veiligheid opnieuw uitgeschakeld worden. De elektronica kan beschadigd raken.



## Technische gegevens

|                                  |   |
|----------------------------------|---|
| Hoogte                           | 850 mm                                  |
| Breedte                          | 596 mm                                  |
| Diepte                           | 643 mm                                  |
| Diepte bij geopende deur         | 1.077 mm                                |
| onderschuifbaar                  | ja                                      |
| kan in een zuil worden geplaatst | ja                                      |
| Gewicht                          | 62kg                                    |
| Trommelinhoud                    | 120 l                                   |
| Hoeveelheid                      | 1,0-9,0 kg (gewicht van droog was-goed) |
| Capaciteit condenswaterreservoir | 4,8 l                                   |
| Slanglengte                      | 1,49 m                                  |
| Maximale opvoerhoogte            | 1,50 m                                  |
| Maximale afvoerlengte            | 4,00 m                                  |
| Snoerlengte                      | 2,00 m                                  |
| Aansluitspanning                 | zie typeplaatje                         |
| Aansluitwaarde                   | zie typeplaatje                         |
| Zekering                         | zie typeplaatje                         |
| Keurmerk                         | zie typeplaatje                         |
| Energieverbruik                  | zie rubriek "Verbruiksgegevens"         |
| Lichtgevende dioden (led's))     | Klasse 1                                |
| Frequentieband                   | 2,4000 GHz–2,4835 GHz                   |
| Maximaal zendvermogen            | < 100 mW                                |

# Technische gegevens

## Productkaart voor huishoudelijke droogtrommels

volgens gedelegeerde verordening (EU) Nr. 392/2012

| MIELE   |                  |
|---|------------------|
| <b>Identificatie van het model</b>  | TWJ660WP         |
| Nominale capaciteit <sup>1</sup>  | 9,0 kg           |
| Type huishoudelijke trommel (Luchtafvoer / condensatie)   | - / •            |
| Energie-efficiëntieklasse   |                  |
| A+++ (meest efficiënt) tot D (minst efficiënt)  | A+++             |
| Gewogen jaarlijks energieverbruik (AE <sub>e</sub> ) <sup>2</sup>   | 193 kWh/jaar     |
| Droogtrommel (Automatisch / niet-automatisch)   | • / -            |
| Energieverbruik van het standaard katoenprogramma   |                  |
| Energieverbruik bij volledige lading  | 1,63 kWh         |
| Energieverbruik bij gedeeltelijke lading  | 0,86 kWh         |
| Gewogen energieverbruik in uitstand (P <sub>u</sub> )   | 0,20 W           |
| Gewogen energieverbruik in sluimerstand (P <sub>i</sub> )   | 0,20 W           |
| Duur van de sluimerstand (T <sub>i</sub> ) <sup>3</sup>   | 15 min           |
| Standaardprogramma waarop de informatie op het etiket en de productkaart betrekking heeft <sup>4</sup>    | Katoen met pijl  |
| Programmaduur van het standaard katoenprogramma   |                  |
| Gewogen programmaduur   | 160 min          |
| Programmaduur bij volledige lading  | 208 min          |
| Programmaduur bij gedeeltelijke lading  | 124 min          |
| Condensatie-efficiëntieklasse <sup>5</sup>  |                  |
| A (meest efficiënt) tot G (minst efficiënt)   | A                |
| Gewogen condensatie-efficiëntie van het "standaard katoenprogramma bij volledige en gedeeltelijke lading" | 94 %             |
| Gemiddelde condensatie-efficiëntie van het "standaard katoenprogramma bij volledige lading"               | 94 %             |
| Gemiddelde condensatie-efficiëntie van het "standaard katoenprogramma bij gedeeltelijke lading"           | 94 %             |
| Geluidsvermogensniveau (L <sub>WA</sub> ) <sup>6</sup>  | 64 dB(A) re 1 pW |
| Inbouwapparaat  | -                |

- Ja, aanwezig

<sup>1</sup> In kg katoenen wasgoed voor het standaard katoenprogramma bij volledige lading

<sup>2</sup> Gebaseerd op 160 droogcycli met het standaard katoenprogramma bij volledige en gedeeltelijke lading, en het verbruik in de energiebesparende standen. Het werkelijke verbruik hangt af van de wijze waarop het apparaat wordt gebruikt.

- 3 Wanneer de huishoudelijke droogtrommel uitgerust is met een systeem voor stroomverbruikregeling
- 4 Dit programma is geschikt voor het drogen van normaal vochtig katoenen wasgoed en is voor katoen het efficiëntste programma in termen van energieverbruik.
- 5 Wanneer de huishoudelijke droogtrommel een condensdroogtrommel is
- 6 Voor het “standaard katoenprogramma”, gebruikt bij volledige lading

# Technische gegevens

---

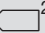
## Verklaring van overeenstemming

Hierbij verklaart Miele dat deze warmtepompdroger voldoet aan de Richtlijn 2014/53/EU.

De volledige tekst van de EU-verklaring van overeenstemming is te vinden op een van de volgende internetadressen:

- Producten, download, op [www.miele.be/nl](http://www.miele.be/nl)
- Service, informatie aanvragen, gebruiksaanwijzingen, op [www.miele.be/nl/c/informatie-aanvragen-385.htm](http://www.miele.be/nl/c/informatie-aanvragen-385.htm) door de productnaam of het fabricagenummer in te geven

# Verbruiksgegevens

|  | Belading <sup>1</sup><br>kg | Centrifugeerstand<br>wasmachine<br>U/min | Rest-<br>vocht<br>% | Energie<br>kWh | Duur<br>min |
|--|-----------------------------|--|---------------------|----------------|-------------|
| Katoen  <sup>2</sup>                        | 9,0                         | 1.000                                    | 60                  | 1,63           | 208         |
|  | 4,5                         | 1.000                                    | 60                  | 0,86           | 124         |
| Katoen kastdroog   | 9,0                         | 1.200                                    | 53                  | 1,45           | 189         |
|  | 9,0                         | 1.400                                    | 50                  | 1,40           | 179         |
|  | 9,0                         | 1.600                                    | 44                  | 1,25           | 160         |
| Katoen Kastdroog<br>incl. Beschermen +   | 9,0                         | 1.000                                    | 60                  | 1,70           | 200         |
| Katoen Strijkvochtig $\Delta$  | 9,0                         | 1.000                                    | 60                  | 1,25           | 147         |
|  | 9,0                         | 1.200                                    | 53                  | 1,10           | 129         |
|  | 9,0                         | 1.400                                    | 50                  | 1,00           | 120         |
|  | 9,0                         | 1.600                                    | 44                  | 0,85           | 102         |
| Kreukherstellend Kastdroog   | 4,0                         | 1.200                                    | 40                  | 0,50           | 70          |
| Kreukherstellend Kastdroog<br>incl. Beschermen +   | 4,0                         | 1.200                                    | 40                  | 0,50           | 72          |
| Fijne was Kastdroog  | 2,5                         | 800                                      | 50                  | 0,55           | 75          |
| Finish Wol   | 2,0                         | 1.000                                    | 50                  | 0,02           | 5           |
| Overhemden Kastdroog   | 2,0                         | 600                                      | 60                  | 0,45           | 65          |
| Express Kastdroog  | 4,0                         | 1.000                                    | 60                  | 0,85           | 110         |
| Jeans Kastdroog  | 3,0                         | 900                                      | 60                  | 1,00           | 125         |
| Impregneren Kastdroog  | 2,5                         | 800                                      | 50                  | 0,90           | 120         |
| <sup>1</sup> Gewicht van het droge wasgoed   |                             |  |                     |                |             |
| <sup>2</sup> Testprogramma in overeenstemming met de verordening 392/2012/EU voor het energielabel gemeten volgens EN 61121. |                             |  |                     |                |             |
| Alle niet-gemarkeerd waarden zijn in overeenstemming met de norm EN 61121.   |                             |  |                     |                |             |

## Instructie voor vergelijkende tests:

Voor testen conform EN 61121 moet voor aanvang van de te analyseren testen 3 kg katoenen wasgoed worden gedroogd conform de genoemde norm en wel met het programma *Katoen kastdroog* met 70% restvocht aan het begin en zonder extra functie.

Wanneer u het programma *Katoen*  instelt, voer het condenswater dan via de afvoerslang extern af.


**De verbruiksgegevens kunnen afwijken van de aangegeven waarden, afhankelijk van het soort textiel, de hoeveelheid wasgoed, de hoeveelheid restvocht na het centrifugeren, de schommelingen in de elektriciteit en de waterhardheid.**

De verbruiksgegevens die in **EcoFeedback** worden aangegeven, kunnen afwijken van de hierboven aangegeven verbruiksgegevens. Dit komt door de manier waarop verbruiksgegevens in de droger worden berekend. Zo hebben het restvocht en de samenstelling van het wasgoed invloed op de programmaduur en dit heeft weer invloed op het energieverbruik.

# Instellingen

## Instellingen oproepen

Met de instellingen kunt u de elektronica van de droogkast aan veranderende situaties aanpassen. De instellingen kunt u ieder moment wijzigen.

- Draai de programmakeuzeschakelaar op *Overige programma's* .



- Raak de sensortoets ^ 1x aan.

In de display staat:



- Bevestig met de sensortoets OK.



U bevindt zich nu in het submenu *Instellingen*.

## Instellingen kiezen

- Loop met de sensortoetsen v of ^ door de instellingen tot de gewenste instelling in de display is aangegeven.
  - Met sensortoets v loopt u in het menu naar beneden.
  - Met sensortoets ^ loopt u in het menu naar boven.
- Tip de sensortoets OK aan, waarna u een variant binnen de instelling kunt kiezen.

## Instellingsvarianten

- Loop met de sensortoetsen v of ^ door de varianten van de gekozen instelling.

U kunt bijvoorbeeld


- een variant instellen die met ✓ wordt gemarkeerd,
- een balk wijzigen,
- of getallen wijzigen.
- Staat uw keuze in de display, bevestig ze dan met de OK-toets.

## Het sluiten van het menu voor de instellingen

- Draai aan de programmakeuzeschakelaar.

## Taal

De meldingen op de display kunnen in verschillende talen worden weergegeven.

Het vlaggetje  achter het woord Taal dient als leidraad wanneer een andere taal is ingesteld die niet wordt begrepen.

De gekozen taal wordt ingesteld.

## Droogtegraad

Met deze instelling kunt u de droogtegraad van de programma's *Katoen*, *Kreukherstellend* en *Automatic* individueel aanpassen.

### Keuze

- ■■■■■■■■ (vochtiger)  
Het programma duurt korter
- ■■■■■■■■ (fabrieksinstelling)
- ■■■■■■■■ (droogkast)  
Het programma duurt langer

## Afkoeltemperatuur

Het wasgoed wordt voor het einde van het programma automatisch afgekoeld. U kunt in alle droogprogramma's de automatische afkoelfase die voor het einde van het programma wordt uitgevoerd koeler instellen waardoor de afkoelfase wordt verlengd.

### Keuze

U kiest in stappen van 1 °C.

- 55 °C (fabrieksinstelling)
- ...
- 40 °C

## Inschakeltoon

U kunt het geluidsvolume van het welkomstsignaal in 7 verschillende stappen instellen.

### Keuze

- Utit
- ■■■■■■■■ (zacht)
- ■■■■■■■■ (fabrieksinstelling)
- ■■■■■■■■ (luid)

# Instellingen

---

## Toetssignaal

Als u de sensortoetsen aanraakt, klinkt er een akoestisch signaal.

### Keuze

- Uit (fabrieksinstelling)
- ■■■■■■■■ (zacht)
- ■■■■■■■■ (luid)

Als u een niet toegestane functie kiest, klinkt er een negatief geluidssignaal.

## Volume zoemer


De zoemer geeft aan dat het programma is beëindigd. De geluidsterkte kan worden gewijzigd.

### Keuze

- ■■■■■■■■ (zacht)
- ■■■■■■■■ (fabrieksinstelling)
- ■■■■■■■■ (luid)

## Weergave pluizen



Pluizen moeten na het drogen worden verwijderd. Bovendien licht deze herinnering op zodra een bepaalde hoeveelheid pluizen aanwezig is:

■ Sokkelfilter reinigen. Zie 

U kunt zelf kiezen bij welke pluisvorming deze melding moet verschijnen.

### Keuze

Probeer uit wat het beste bij uw drooggewoonten past.

- Uit  
De herinnering verschijnt niet. Als er sprake is van een zeer ernstige belemmering van de luchtstroom wordt het programma afgebroken en verschijnt de melding  Sokkelfilter reinigen. Zie  wel, ook als u deze optie heeft uitgezet.
- Bij overmat. pluiv.  
De herinnering verschijnt alleen bij overmatige pluisvorming.
- Bij normale pluiv. (fabrieksinstelling)
- Bij geringe pluiv.  
De herinnering verschijnt al bij geringe pluisvorming.



## Geleidbaarheid

Deze instelling is enkel relevant voor regio's met een heel lage waterhardheid.

Bij zacht water kan het droogresultaat mogelijk onvoldoende zijn. Kies deze instelling pas dan wanneer het water waarin het wasgoed werd gewassen uiterst zacht is en wanneer de geleiding (de elektrische geleidbaarheid) kleiner is dan  $150 \mu\text{S}/\text{cm}$ . De geleidbaarheid van het drinkwater kan bij het waterleidingbedrijf worden nagevraagd.

### Keuze

- Normaal (fabrieksinstelling)
- Laag  $<150\text{mS}$  (enkel voor regio's met zeer lage waterhardheid)

## Verbruik

Het totale verbruik kan worden weergegeven.

### Keuze

- Laatste programma  
geeft het energieverbruik van het laatste programma weer
- Totaal verbruik  
geeft het totale verbruik tot nu toe weer
- Resetfunctie  
wist het totale verbruik tot nu toe


# Instellingen

## Code

De pincode beschermt uw droogkast tegen gebruik door onbevoegden.

### Keuze

- Activeren  
De pincode is 250 en kan worden geactiveerd.  
Wanneer de pincode is geactiveerd, moet na het inschakelen de pincode worden ingevoerd zodat deze droogkast kan worden bediend.
- Deactiveren  
Wanneer u de droogkast zonder invoeren van een pincode wilt bedienen. Deze melding verschijnt alleen dan, als de pincode daarvóór was ingeschakeld.
- Wijzigen  
U kunt een willekeurige pincode invoeren.

 Noteer de nieuwe pincode. Indien u de code vergeet, kan enkel de klantendienst van Miele het toestel ontgrendelen.

## Lichtsterkte

U kunt de helderheid van de display, de sensortoetsen en de gedimde sensortoetsen instellen.

### Keuze

#### Display

Regelt de helderheid van de display.

- ■ □ □ □ □ □ □ □ (donker)
- ■ ■ ■ ■ ■ □ □ □ (fabrieksinstelling)
- ■ ■ ■ ■ ■ ■ ■ ■ (helder)

#### Toetsen aan

Regelt de helderheid van de geactiveerde sensortoetsen.

- ■ □ □ □ □ □ □ □ (donker)
- ■ ■ ■ ■ ■ ■ ■ ■ (helder)

#### Toetsen gedimd

Regelt de helderheid van de sensortoetsen die kunnen worden geactiveerd.

- ■ □ □ □ □ □ □ □ (donker)
- ■ ■ ■ ■ ■ ■ ■ ■ (helder)

**Tip:** Let op het grote verschil in helderheid tussen de geactiveerde en gedimde sensortoetsen. Dit zorgt voor een gemakkelijkere bediening.

## Uitschakeling indic.

Om energie te sparen, gaan na 10 minuten de display en de toetsenverlichting uit. De toets *Start/Wasgoed toevoegen* knippert langzaam. Dit kunt u wijzigen.

### Keuze

- Aan (Fabrieksinstelling)  
De display treedt in standby (na 10 minuten):
  - wanneer u na het inschakelen geen programma kiest
  - tijdens het lopende programma
  - na afloop van het programma
- Aan (niet tijd. pr.v.)  
De display treedt in standby (zoals hierboven beschreven), maar niet tijdens het lopende programma.
- Uit  
De display treedt nooit in standby.

De weergaven kunnen door het aanraken van een willekeurige toets terug worden ingeschakeld.

## Memory

De droogkast slaat de laatst gekozen instellingen van een droogprogramma op (droogtegraad en/of Extra opties of bij enkele programma's de duur).

Als u het programma opnieuw kiest, geeft de droogkast de opgeslagen instellingen aan.

### Keuze

- Uit (fabrieksinstelling)
- Aan

De activering van de voorprogrammering van de zoemer- of EcoFeedbackgegevens worden niet opgeslagen.

## Kreukbeveiliging

U kunt de duur van de antikreuk wijzigen.

### Keuze

- 1 h
- 2 h (fabrieksinstelling)

# Instellingen

---

## Programma-info

Namen van programma's en beladingscapaciteiten die bij de keuze van het programma met de programma-keuzeschakelaar in de display branden, kunnen worden uitgeschakeld.

### Keuze

- Uit (de naam van het programma en de beladingscapaciteit worden niet weergegeven)
- Programmanaam (de beladingscapaciteit wordt niet weergegeven)
- Pr.naam + max. bel. (beide worden weergegeven, fabrieksinstelling)

## Miele@home

Verbind de droogkast met het WiFi-netwerk bij u thuis.

De volgende punten kunnen in het submenu verschijnen:

- Instellen

Deze melding verschijnt enkel als de droogkast nog niet met het WiFi-netwerk is verbonden.

In het hoofdstuk "Eerste Ingebruikneming" is vermeld hoe de instellingen uitgevoerd moeten worden.

- Deactiveren (zichtbaar wanneer Miele@home is ingeschakeld)

Miele@home blijft ingesteld, de WiFi-functie wordt uitgeschakeld.

- Activeren (zichtbaar als Miele@home is uitgeschakeld)

De WiFi-functie wordt opnieuw ingeschakeld.

- Verbindingsstatus (zichtbaar wanneer Miele@home is ingeschakeld)

De volgende waarden worden weergegeven:

- de WiFi-ontvangstkwaliteit
- de naam van het netwerk
- het IP-adres
- Opnieuw instellen (zichtbaar, indien ingesteld)

Herstelt de WiFi-verbinding (netwerk) om deze onmiddellijk opnieuw in te stellen.

- Resetten (zichtbaar, indien ingesteld)
- De WiFi wordt uitgeschakeld.
- De verbinding met WiFi wordt teruggezet naar de fabrieksinstellingen.

Herstel de netwerkconfiguratie wanneer u de droogkast afvoert, verkoopt of een gebruikte droogkast gaat gebruiken. Alleen dan bent u er zeker van dat u alle persoonlijke gegevens heeft verwijderd en dat de vorige eigenaar geen toegang meer heeft tot de droogkast.

Om Miele@home opnieuw te kunnen gebruiken, moet er een nieuwe verbinding tot stand worden gebracht.

## Afstandsbediening

De instelling Afstandsbediening is enkel zichtbaar wanneer de instelling Miele@home is ingesteld en geactiveerd.

Als u de Miele@mobile-app op uw smartphone heeft geïnstalleerd, kunt u de status van uw droogkast vanaf elke locatie oproepen en uw droogkast op afstand starten en bedienen met het programma *MobileStart*.

U kunt de instelling Afstandsbediening uitschakelen wanneer u de droogkast niet met uw smartphone wilt bedienen.

Een programma kan dan via de app worden beëindigd wanneer de Afstandsbediening niet is ingeschakeld.

Stel via de toets “Voorprogrammering” een tijdstip in waarop u de droogkast wilt starten en start de voorprogrammering (zie het hoofdstuk “Voorprogrammering/SmartStart”).

De droogkast kan binnen een door u opgegeven tijd worden gestart door een signaal dat u stuurt.

Indien u op het tijdstip van de uiterste starttijd geen signaal verstuurt, start de droogkast automatisch.

Standaard is de afstandsbediening geactiveerd.

## SmartGrid

De instelling SmartGrid is enkel zichtbaar wanneer de instelling Miele@home is ingesteld en geactiveerd.

Met deze functie kunt u de droogkast automatisch laten starten als het stroomtarief van uw energiebedrijf zeer laag is.

Als u SmartGrid hebt geactiveerd, verandert de functie van de toets *Startuitstel*. Via de toets “Voorprogrammering” stelt u de SmartGrid in. De droogkast wordt dan binnen de door u opgegeven tijd gestart door een signaal van uw energieleverancier.

Als uw energieleverancier op het tijdstip van de uiterste starttijd geen signaal verstuurt, start de droogkast automatisch (zie Hoofdstuk “Voorprogrammering”).

De functie SmartGrid is standaard uitgeschakeld.

# Instellingen

---

## RemoteUpdate

De software van uw droogkast kan met de RemoteUpdate worden bijgewerkt.

Standaard is de RemoteUpdate geactiveerd.

Als u geen RemoteUpdate installeert, kunt u uw droogkast gewoon gebruiken. Miele beveelt echter aan om de RemoteUpdates te installeren.

### Activering

Het menupunt RemoteUpdate wordt alleen weergegeven en kan alleen worden gekozen als u uw droogkast in uw Wifi-netwerk hebt geïntegreerd (zie Hoofdstuk “Instellingen”, paragraaf “Miele@home”).

De functie RemoteUpdate van Miele kan allen worden gebruikt wanneer uw droogkast is verbonden met een Wifi-netwerk en u een account hebt in de Miele@mobile-app. De droogkast moet daar zijn geregistreerd.

De gebruiksvoorwaarden vindt u in de Miele@mobile-app.

Enkele software-updates kunnen alleen door de Miele Service worden uitgevoerd.

## Verloop van de RemoteUpdates

Wanneer er een RemoteUpdate voor uw droogkast beschikbaar is, wordt dat automatisch aangegeven.

U kunt kiezen of u de RemoteUpdate direct of later wilt starten. Indien u “later starten” kiest, start de RemoteUpdate nadat u de droogkast opnieuw inschakelt.

De RemoteUpdate kan enkele minuten duren.

Let op het volgende bij de RemoteUpdate:

- Zolang u geen melding krijgt, staat er geen RemoteUpdate ter beschikking.
- Een geïnstalleerde RemoteUpdate kan niet worden ongedaan gemaakt.
- Schakel de droogkast tijdens de RemoteUpdate niet uit. Anders wordt de RemoteUpdate afgebroken en niet geïnstalleerd.



**nv Miele België**

Z.5 Mollem 480  
1730 Mollem (Asse)

**Herstellingen aan huis en andere inlichtingen: 02/451.16.16**

E-mail: [info@miele.be](mailto:info@miele.be)

Internet: [www.miele.be](http://www.miele.be)

**Duitsland**

**Miele & Cie. KG**

Carl-Miele-Straße 29  
33332 Gütersloh

TWJ 660 WP

nl-BE

M.-Nr. 11 369 700 / 00